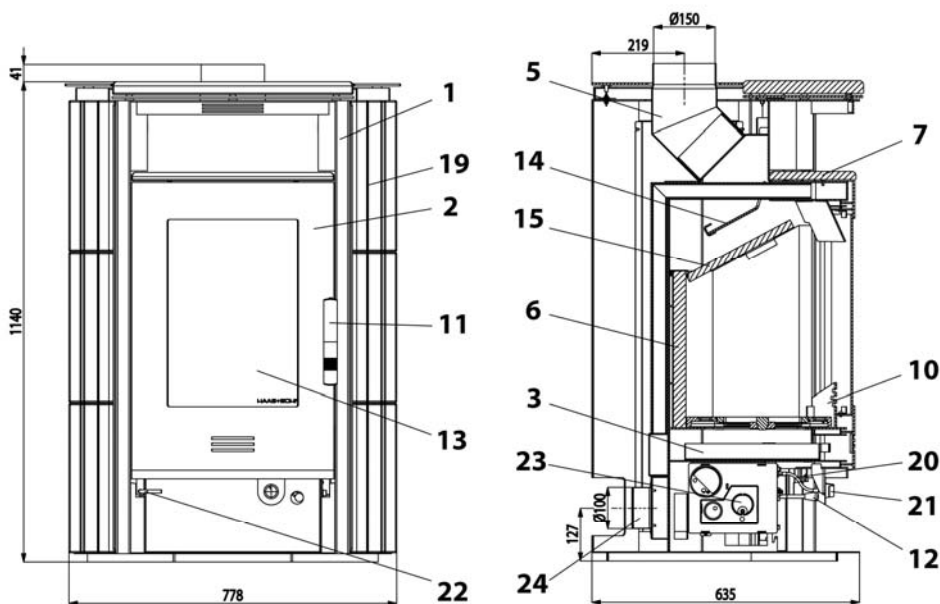


Geräteblatt Kaminofen Breisgau 172.17-AUT

Art. Nr.0417217000000

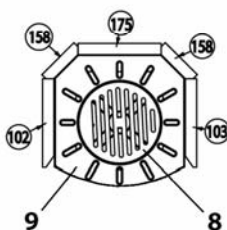
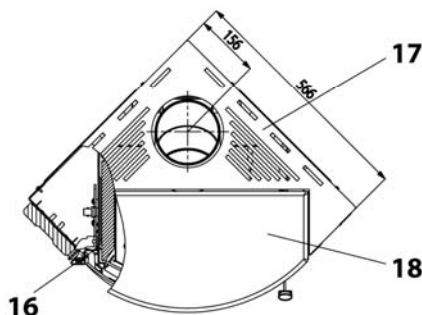


Geeignete Brennstoffe:

Zur Verbrennung in Ihrem Kaminofen sind folgende Brennstoffe zugelassen (siehe dazu auch Kapitel 5.1.):
trockenes, gut abgelagertes, naturbelassenes Holz,
Holzbriketts nach DIN 51731;
Braunkohlebriketts 6" und 7".

Brennstoffmengen, Einstellung der Verbrennungsluftregler, Betriebsweise:

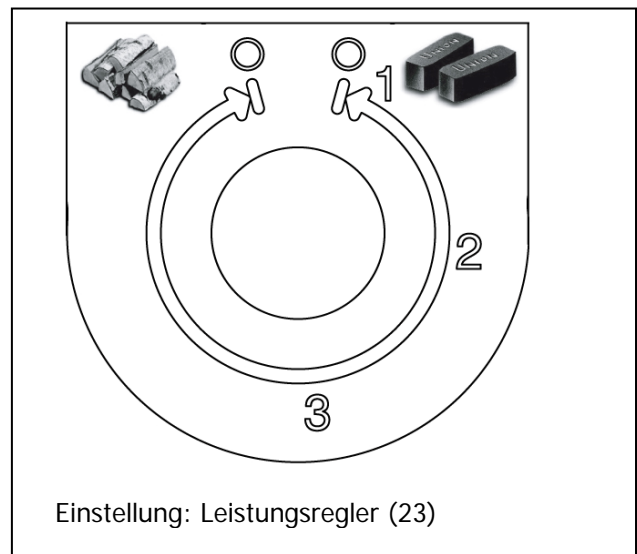
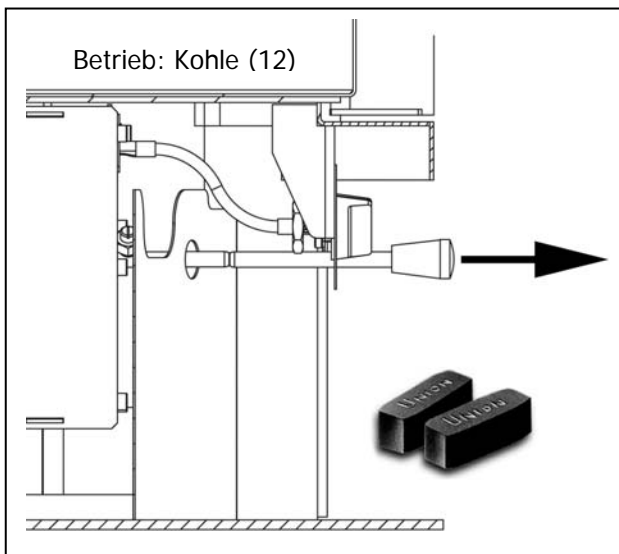
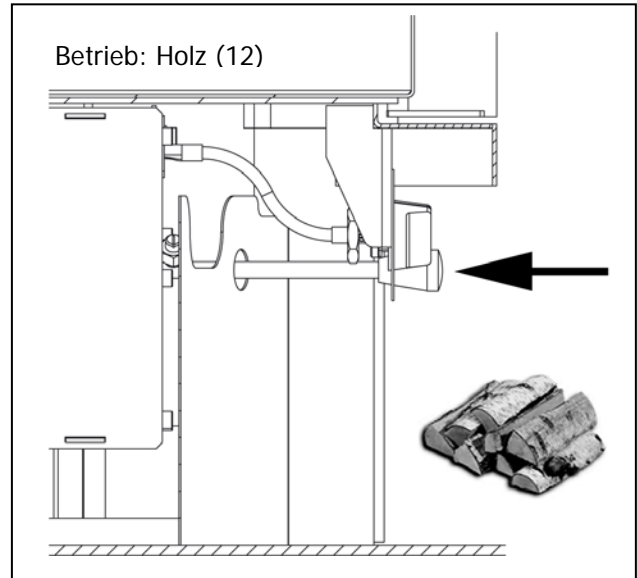
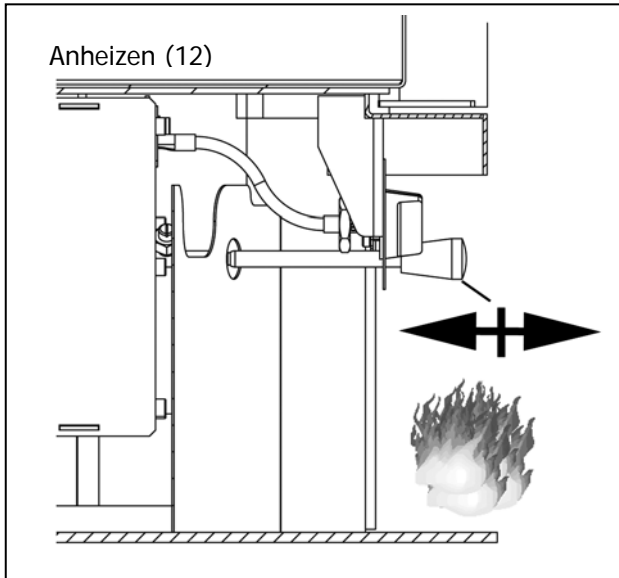
siehe Kapitel 5.4, 5.5 und 5.6 in der Bedienungsanleitung sowie Tabelle Seite 2.



0050101020005	Nr. 102	480x235x30
0050101030005	Nr. 103	480x235x30
0050101750005	Nr. 175	370x220x30
0050101580005	Nr. 158	370x120x30

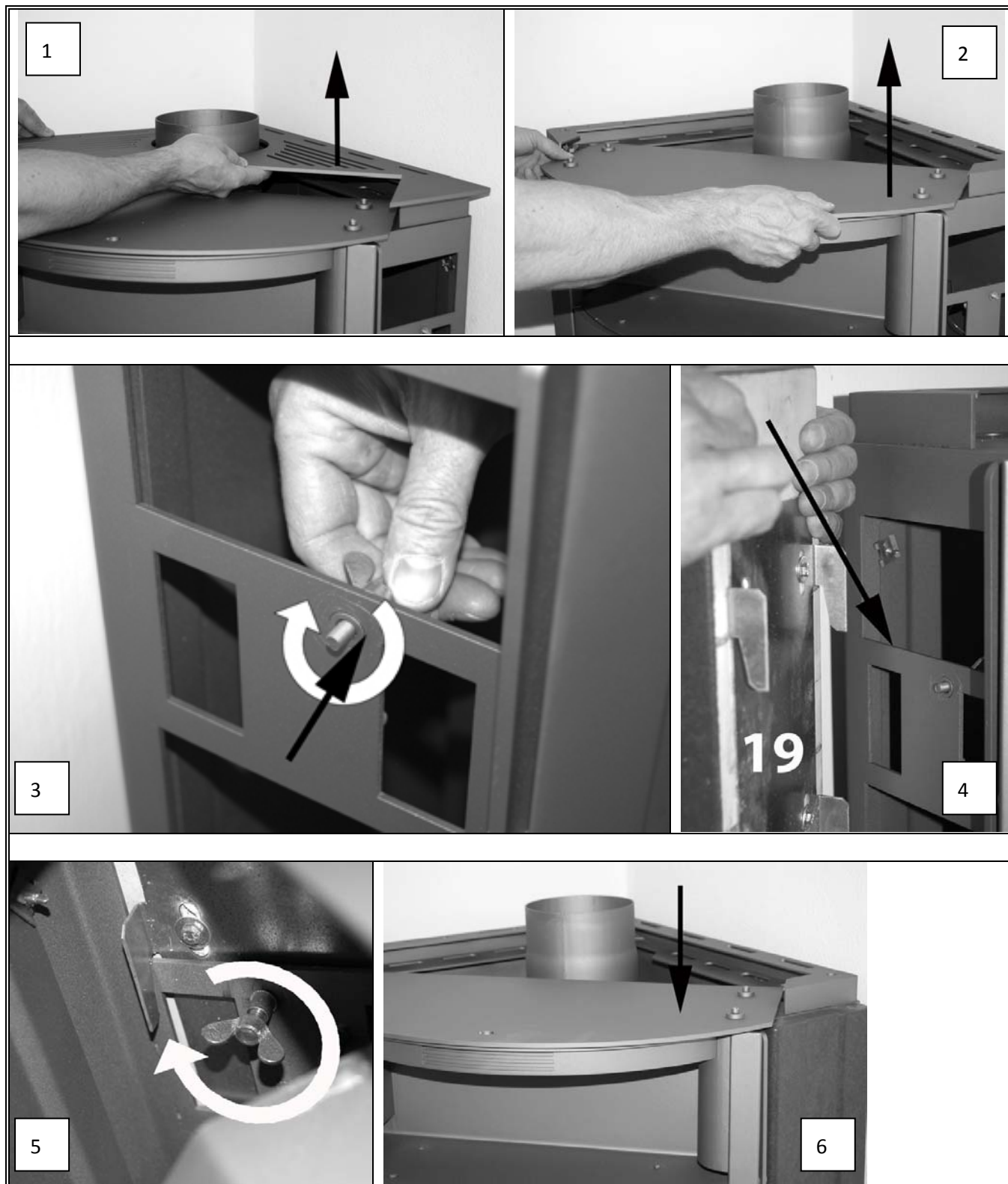
ET. Nr.	Pos.	Bezeichnung	ET. Nr.	Pos.	Bezeichnung
-	1	Ofenkörper	0425317005700	14	Zugumlenkplatte oben 405x195x5
0417217005300	2	Feuerraumtür gussgrau	0050500020005	15	Zugumlenkplatte unten 385x280
0427717005600	3	Aschekasten	0088400220005	16	Feder Feuerraumtür
-	-	-	0417217005800	17	Deckplatte hinten
0421615005003	5	Rauchrohrstutzen	-	18	Deckplatte
-	6	Schamotte	-	19	Seitenverkleidung
-	7	Wärmefacheinlegeplatte	0423017006801	20	Biegsame Welle
0020100020006	8	Rost Ø 215	0717610326726	21	Leistungsregler
0417217005010	9	Rostlager	-	22	Rüttelrost
0417217005508	10	Stehrost 390x105	0423017006500	23	Automatik
0423017005345	11	Türgriff	0088500050005	24	Außenluft – Rohrstützen Ø 100
-	12	Luftregler (Luftstrom durch Rost)	0040014140005	-	Dichtung Türe 14 mm
0417217005304	13	Türglasscheibe 475x350	0040210040005	-	Dichtung Glas 10x4mm

Brennstoffe:	Maximale Brennstoffmenge:	Luftregler (12)	Automatik (23)
Scheitholz, Holzbrikett:	2 – 3 Scheite (ca. 2 -2,5 kg) bzw. 1 Stk. Holzbrikett (2 kg)	10 Minuten lang: offen (Mitte), danach drücken	Automatik
Braunkohlebriketts:	3 – 4 Briketts ca. 2 - 2,5 kg	ziehen	Automatik 1 - 3

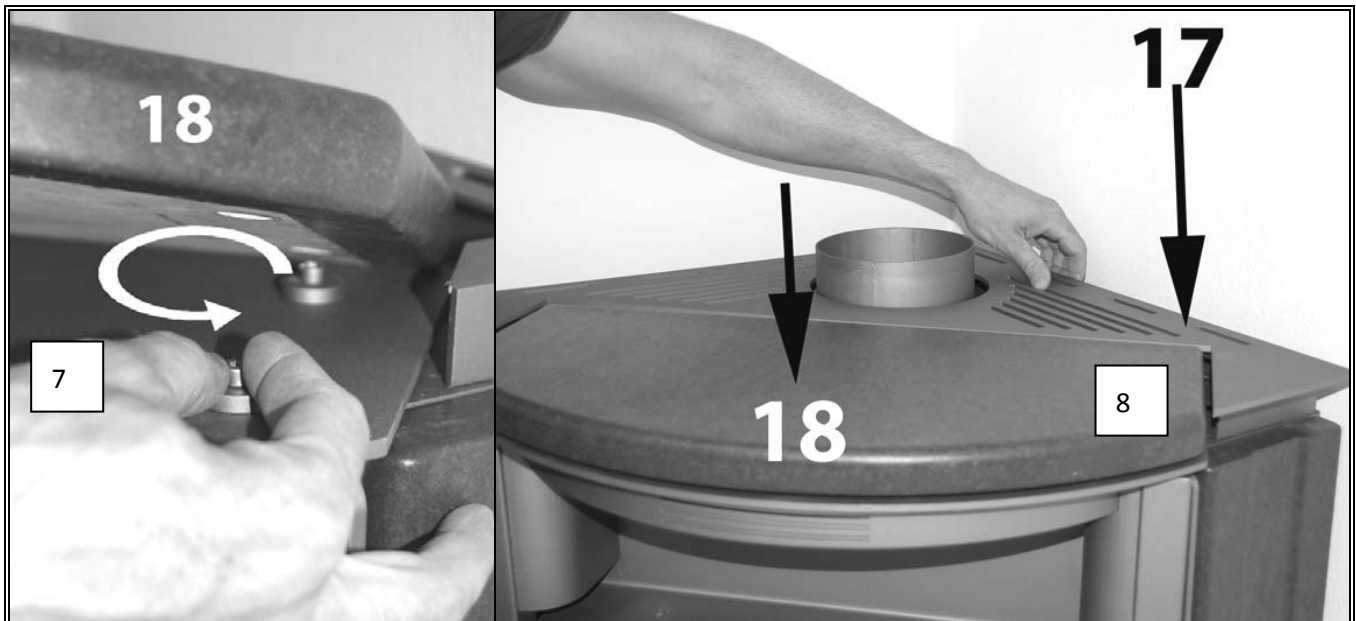


Technische Daten:		Breisgau 172.17- AUT			
Höhe	1140 mm	Abgastemperatur am Stutzen des Wärmeerzeugers		300°C	
Breite	778 mm	Mindestförderdruck		12 Pa	
Tiefe ohne Griffe	635 mm	Mindestförderdruck bei 0,8-facher Nennwärmeleistung		10 Pa	
Gewicht	176 kg	Abgasmassenstrom		7,6 g/s	
Rohrstutzen	150 mm	Brennstoff	Holz	Holzbrikett	Braunkohlebrikett
Nennwärmeleistung	8 kW	CO2	10,45		9,4
Wärmeleistungsbereich	2,4-8,8 kW	Wirkungsgrad	80,8%		75,5%
Prüf.-Nr.: EN 13240 RRF-40 08 1781					

Montageanleitung - Istruzioni di montaggio - Notice de montage - Assembly Instructions Breisgau172.17-AUT/ C



Montageanleitung - Istruzioni di montaggio - Notice de montage – Assembly Instructions Breisgau172.17-AUT/ C



Farbe couleur Colour	(18) Deckplatte (18) piastra di copertura (18) plaque de recouvrement (18) Cover plate	(19) Seitenwand. (19) pannello laterale. (19) élément latéral (19) Side pane	(7) Wärmefachplatte (7) ripiani scaldavivande (7) plaque pour réchaud. (7) Warming insert plate
basalt	0417218550100	0417218550200	0417218550300
ahorn	0417218560100	0417218560200	0417218560300
coffee-bean	0417218570100	0417218570200	0417218570300
sweet-candy	0417218580100	0417218580200	0417218580300
amarille	0417218720100	0417218720200	0417218720300
azul	0417218710100	0417218710200	0417218710300
blackwood	0417218760100	0417218760200	0417218760300
chocolate-brown	0417218750100	0417218750200	0417218750300
hot chili	0417218700100	0417218700200	0417218700300
naranja	0417218740100	0417218740200	0417218740300
puro	0417218730100	0417218730200	0417218730300
wiese	0417218770100	0417218770200	0417218770300