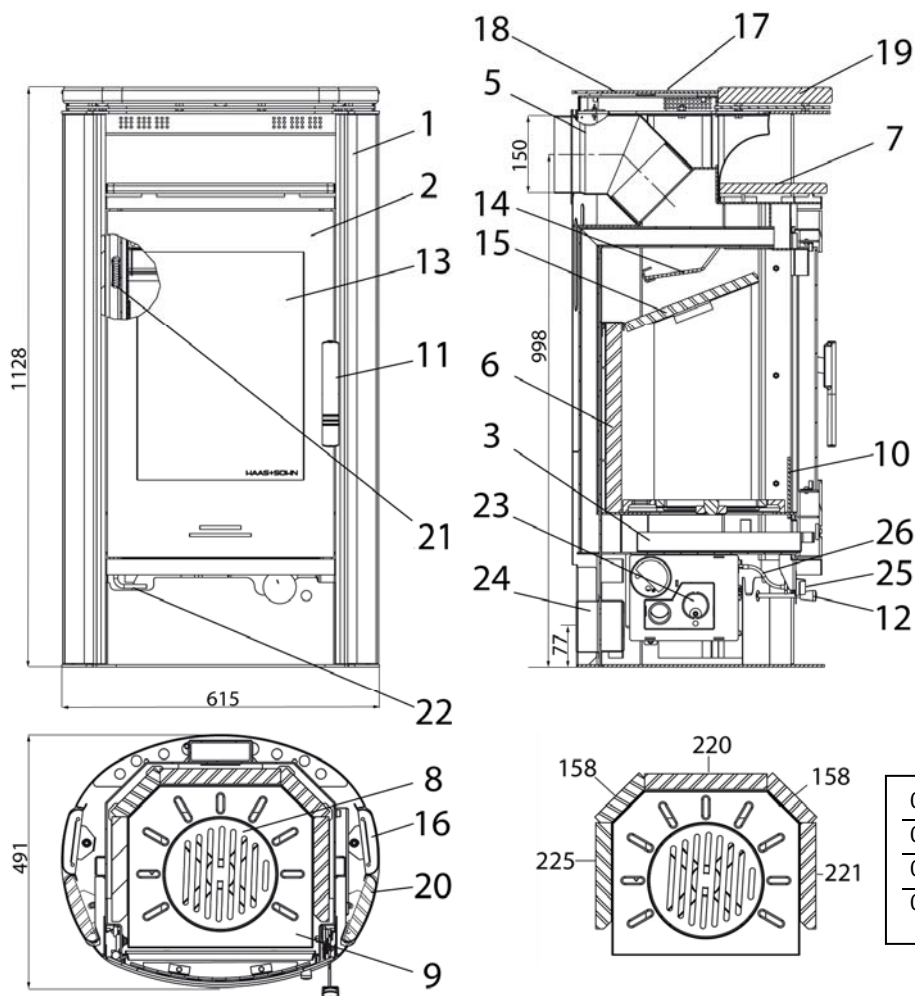




Art. Nr. 0423017009003
V09 D07



Geräteblatt Kaminofen Eifel 230.17-AUT
Art. Nr.042301700000



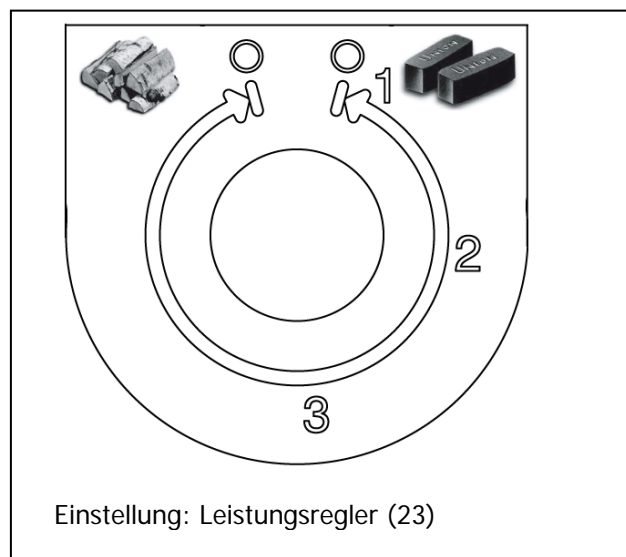
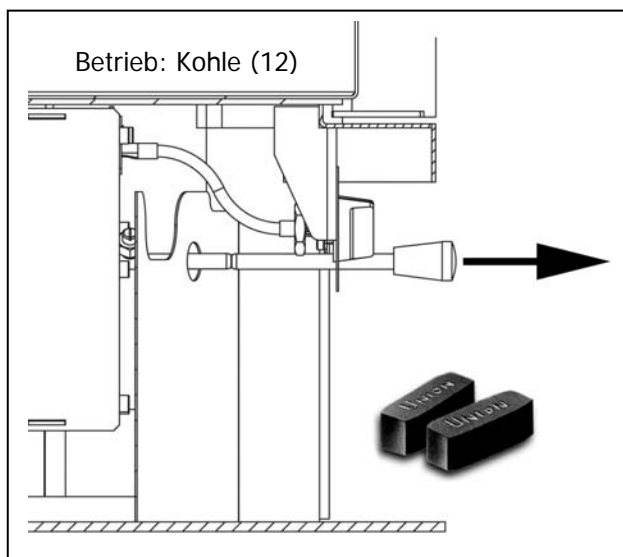
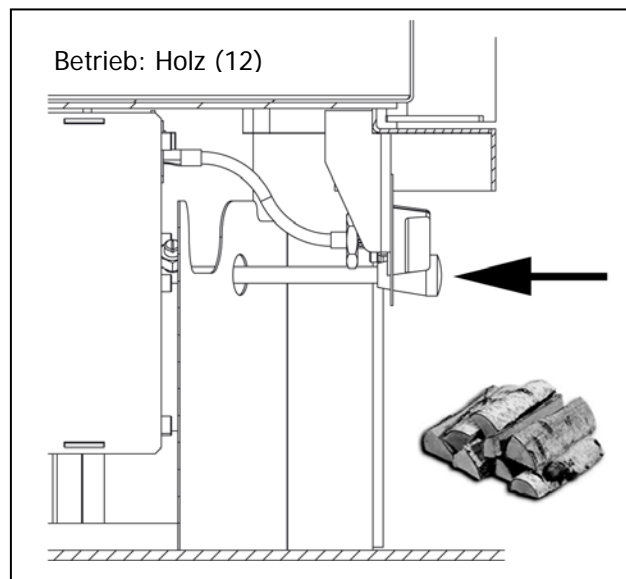
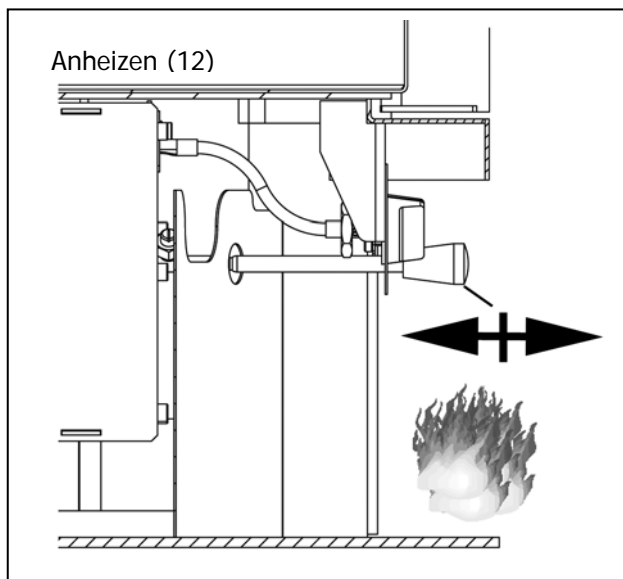
Geeignete Brennstoffe:
Zur Verbrennung in Ihrem Kaminofen sind folgende Brennstoffe zugelassen (siehe dazu auch Kapitel 5.1.):
trockenes, gut abgelagertes, naturbelassenes Holz,
Holzbriketts nach DIN 51731;
Braunkohlebriketts 6“ und 7“.

Brennstoffmengen, Einstellung der Verbrennungsluftregler, Betriebsweise:
siehe Kapitel 5.4, 5.5 und 5.6 in der Bedienungsanleitung sowie Tabelle Seite 2.

0050102200005	Nr. 220	370x235x30
0050102210005	Nr. 221	450x204x30
0050102250005	Nr. 225	450x204x30
0050101580005	Nr. 158	370x120x30

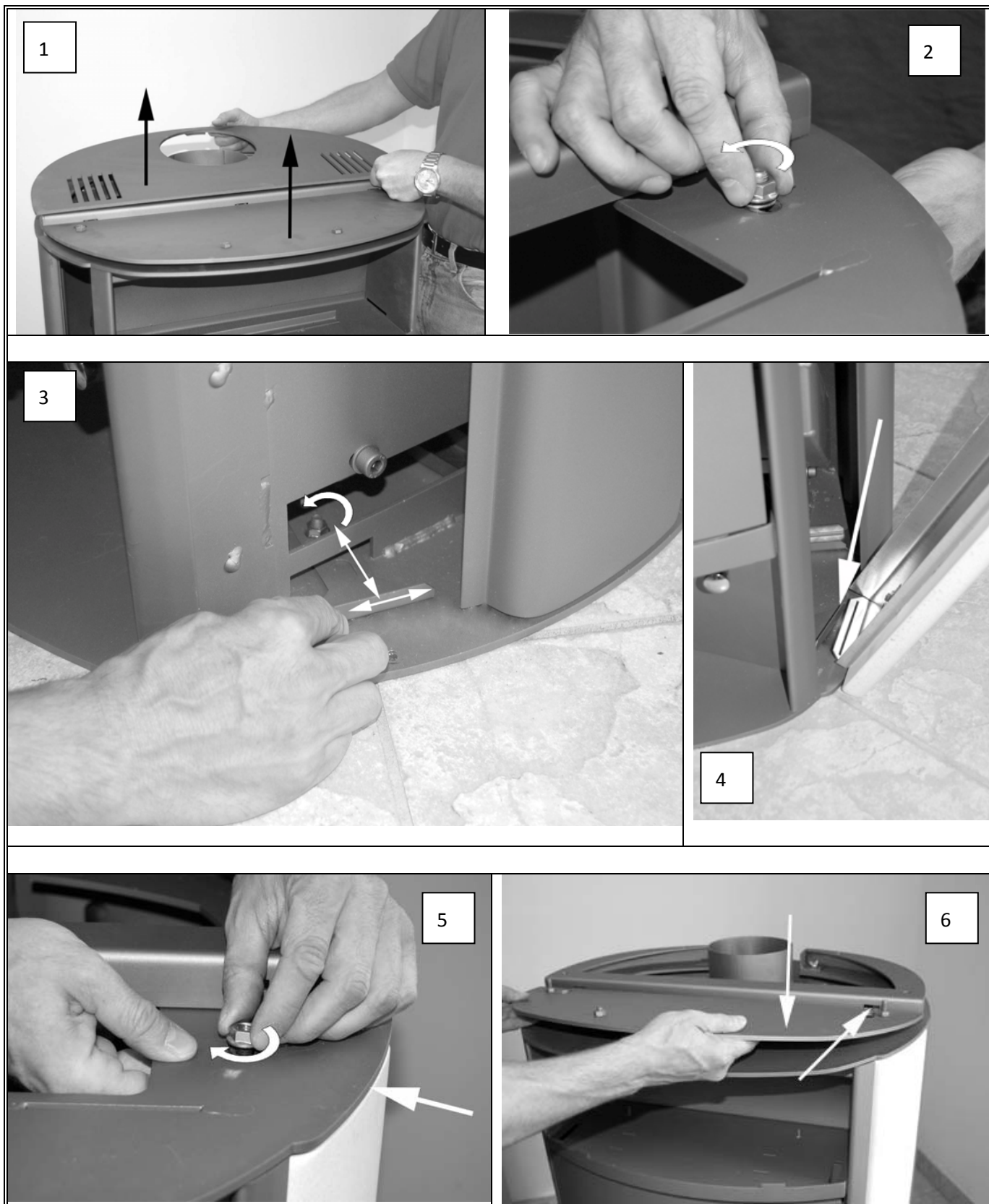
ET. Nr.	Pos.	Bezeichnung	ET. Nr.	Pos.	Bezeichnung
-	1	Ofenkörper	0050500620005	15	Zugmuldenplatte unten 400x275
0423017005300	2	Feuerraumtür gussgrau	0424917006101	16	Seitenverkleidung hinten
0427717005600	3	Aschekasten	0424917005800	17	Deckplatte hinten
			0421817005001	18	Abdeckung Rohrstützen oben
0425515005002	5	Rauchrohrstützen	-	19	Deckplatte
-	6	Schamotte	-	20	Seitenverkleidung vorne
-	7	Wärmefacheinlegeplatte	0088400230005	21	Feder Feuerraumtür
0020100020006	8	Rost Ø 215	-	22	Rüttelrost
0020100150005	9	Rostlager	0423017006500	23	Automatik
0424917005500	10	Stehrost 370x120	0088500050005	24	Außenluft – Rohrstützen Ø 100
0423017005345	11	Türgriff	0717610326726	25	Leistungsregler
-	12	Luftregler (Luftstrom durch Rost)	0423017006801	26	Biegsame Welle
0424917005301	13	Türglasscheibe 475x350	0040012120005	-	Dichtung Türe 12 mm
0424917005502	14	Zugmuldenplatte oben	0040210040005	-	Dichtung Glas 10x4mm

Brennstoffe:	Maximale Brennstoffmenge:	Luftregler (12)	Automatik (23)
Scheitholz, Holzbrikett:	2 – 3 Scheite (ca. 2 -2,5 kg) bzw. 1 Stk. Holzbrikett (2 kg)	10 Minuten lang: offen (Mitte), danach drücken	Automatik
Braunkohlebriketts:	3 – 4 Briketts ca. 2 - 2,5 kg	ziehen	Automatik 1 - 3

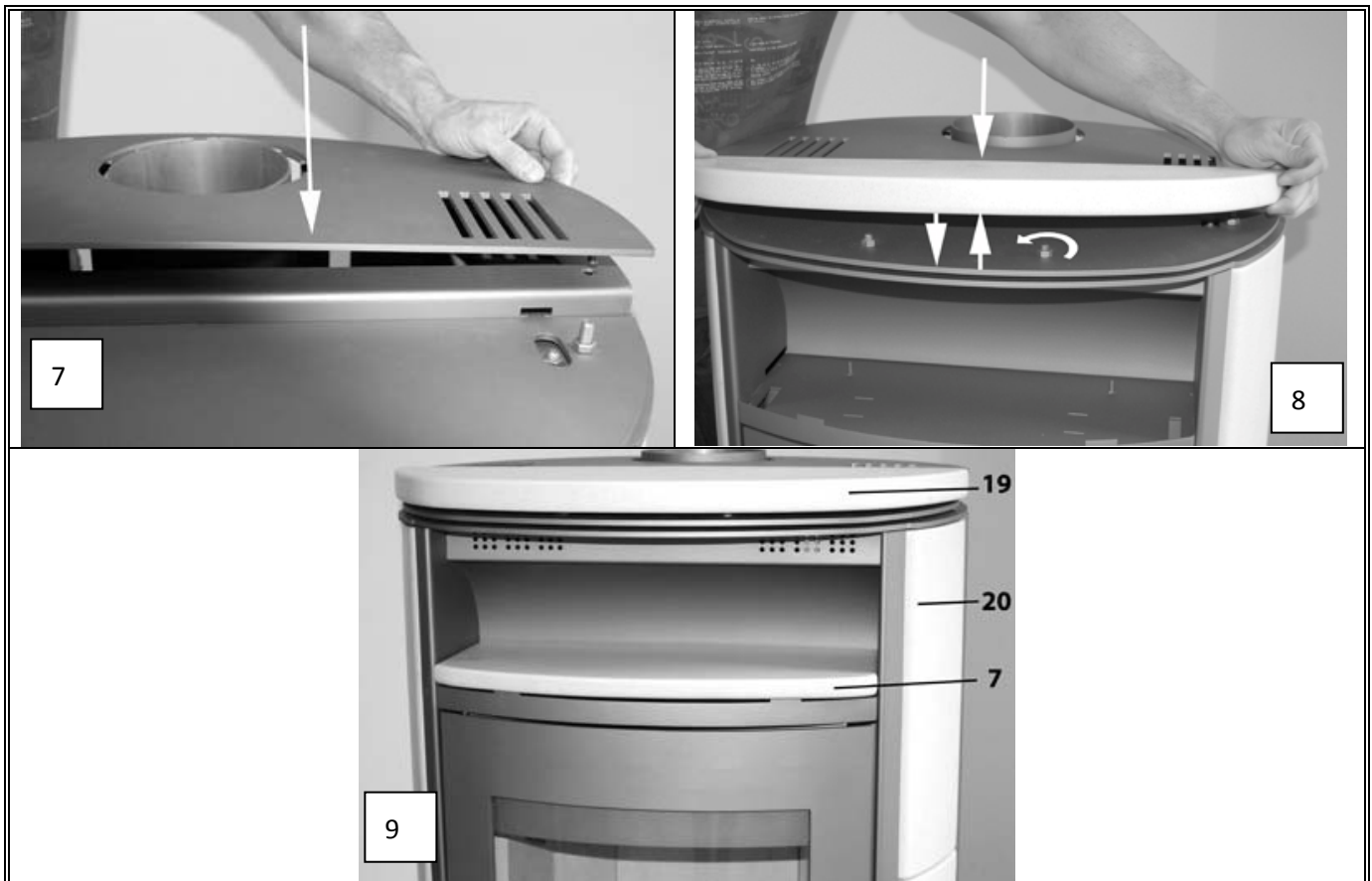


Technische Daten:		Eifel 230.17- AUT			
Höhe	1128 mm	Abgastemperatur am Stutzen des Wärmeerzeugers		290°C	
Breite	615 mm	Mindestförderdruck		12 Pa	
Tiefe ohne Griffe	491 mm	Mindestförderdruck bei 0,8-facher Nennwärmeleistung		10 Pa	
Gewicht	161 kg	Abgasmassenstrom		7,5 g/s	
Rohrstutzen	150 mm	Brennstoff	Holz	Holzbrikett	Braunkohlebrikett
Nennwärmeleistung	8 kW	CO2	9,4%	10,0%	9,8%
Wärmeleistungsbereich	3,6-8,6 kW	Wirkungsgrad	80,7%	81,0%	80,2%
Prüf.-Nr.: EN 13240 RRF-40 08 1785					

Montageanleitung - Istruzioni di montaggio - Notice de montage - Assembly Instructions Eifel 230.17-AUT/ C



Montageanleitung - Istruzioni di montaggio - Notice de montage – Assembly Instructions Eifel 230.17-AUT/ C



Farbe couleur Colour	(19) Deckplatte (19) piastra di copertura (19) plaque de recouvrement (19) Cover plate	(20) Seitenwand li. (20) pannelo laterale si. (20) élément latéral ga. (20) Side pane le.	(20) Seitenwand re. (20) pannelo laterale de. (20) élément latéral dr. (20) Side pane ri.	(7) Wärmefachplatte (7) ripiani scaldavivande (7) plaque pour réchaud. (7) Warming insert plate
basalt	0423018550100	0423018550201	0423018550200	0423018550300
ahorn	0423018560100	0423018560201	0423018560200	0423018560300
coffee-bean	0423018570100	0423018570201	0423018570200	0423018570300
sweet-candy	0423018580100	0423018580201	0423018580200	0423018580300
amarille	0423018720100	0423018720201	0423018720200	0423018720300
azul	0423018710100	0423018710201	0423018710200	0423018710300
blackwood	0423018760100	0423018760201	0423018760200	0423018760300
chocolate-brown	0423018750100	0423018750201	0423018750200	0423018750300
hot chili	0423018700100	0423018700201	0423018700200	0423018700300
naranjo	0423018740100	0423018740201	0423018740200	0423018740300
puro	0423018730100	0423018730201	0423018730200	0423018730300
wiese	0423018770100	0423018770201	0423018770200	0423018770300