

Aufbau- und Montageanleitung STRASSBURG

Raum für Typenbezeichnung und Herstellnummer:

Vom Typenschild übertragen

Gerätetyp:

Herstellnummer:

Prüf Nr. Einsatz: RRF-29 06 1188

Unser Lieferprogramm:

Ölöfen

Kaminöfen

Pelletöfen

Kachel- und Dauerbrandöfen für Holz und Kohle

Dauerbrand- und Beistellherde für Holz, Kohle und Öl

Kamineinsätze für Holz

Zubehör für Ofen und Kamin

Zubehör für zentrale Ölversorgung

Luftbefeuchter

HAAS+SOHN
OFENTECHNIK GMBH
Urstein Nord 67
A-5412 Puch
Tel.:0043 (0) 662 44955-0
Fax: 0043 (0) 662 44955 210
eMail: office@haassohn.com
<http://www.haassohn.com>

Vertrieb in Deutschland
HAAS+SOHN Ofentechnik GmbH
Herborner Straße 7-9
D-35764 Sinn
Telefon: 0049 (0) 2772 5010-0
Telefax: 0049 (0) 2772 5010-99
eMail: .info@haassohn.com

1 VORBEMERKUNGEN

Bitte lesen Sie vor dieser Aufbauanleitung zuerst die Aufstellungs- und Bedienungsanleitung Ihres Kamineinsatzes.

Bestandteile dieser Aufbauanleitung sind zusätzlich:

- * „Geräteblatt komplett“,
- * gegebenenfalls die Montageanleitung des Brandschutz-Isoliersets.

Beim Auspacken der Betonelemente können Sie womöglich Unregelmäßigkeiten (Risse oder Fugen) feststellen, diese werden mit dem beigefügten Kleber verspachtelt.

2 VORAUSSETZUNGEN

Grundsätzlich ist vor dem Aufbau Ihres Kaminbausatzes die Tragfähigkeit des Fußbodens abzuklären. Das Gesamtgewicht des kompletten Kaminbausatzes (Kaminofen mit Schamotteauskleidung sowie die Kunststeinverkleidung) kann - je nach Modell - von ungefähr 370 bis rund 400 kg betragen. Bei Holztramdecken (Holzbalkendecken) muß unbedingt die Beratung eines Statikers in Anspruch genommen werden.

Wichtig: Zur Aufstellung Ihres Kaminbausatzes sind die brandschutzbehördlichen Vorschriften bzw. die am Aufstellungsort verbindliche Landesbauverordnung zu beachten: insbesondere sind brennbare Wände (z.B. Holzwände) oder tragende Wände aus Stahlbeton vor übermäßiger Erwärmung zu schützen. Zur Abschirmung gegen eine unzulässige Wärmeeinwirkung auf brennbare bzw. statisch empfindliche Bauteile gibt es für Ihren Kaminbausatz als Zubehör ein Brandschutz-Isolierset. In diesem sind mehrere Schirmbleche enthalten. Unsere Empfehlung ist, dieses Brandschutz-Isolierset auch bei nicht brennbaren Wänden anzubringen.

3 WERKZEUG

Als Werkzeug zum Aufbau der Kunststeinverkleidung benötigen Sie:

- | | | |
|-----------------------|---------------|------------------------|
| – Wasserwaage | – Gummihammer | – Gabelschlüssel SW 13 |
| – Stahlwinkel 90 ° | – Bleistift | – Farbroller |
| – Kelle oder Spachtel | – Schwamm | |

4 MATERIAL

- | | | |
|---------|------------------|----------|
| – Farbe | – eventuell Putz | – Wasser |
|---------|------------------|----------|

5 AUFBAU DES BAUSATZES

1. Packen Sie die Kunststeinverkleidung mit Zubehör sorgsam aus. Überprüfen Sie Ihren Bausatz anhand der beiliegenden Teileliste auf Vollständigkeit. Sortieren Sie die Teile nach der Reihenfolge des Aufbaus (siehe Teileliste in Wort und Bild).

2. Bei Verwendung des Brandschutz-Isolierset montieren Sie nun die beiden Rückwandschirmbleche (siehe Montageanleitung des Brandschutz-Isoliersets) an der Rückwand des Kaminofens.
3. Den Kaminofen in der richtigen Höhe mit Gabelschlüssel SW 13 durch Verdrehen der Stellfüße einrichten. Die ideale Höhe ist (siehe Abbildung 1) ersichtlich. Stellen Sie bitte zur Kontrolle den Sockel mit Marmorplatte bzw. der Schieferplatte auf. Die Unterkante der Blende mit Luftregler am Kaminofen kann mit dem Unterbau der Betonverkleidung fugenlos abschließen oder auch ungefähr 1 bis 2 Millimeter höher sein (Achtung: Durch das Verkleben ändert sich die Gesamthöhe minimal: es ist jedoch möglich, den Kaminofen abschließend durch Verdrehen der Stellfüße in die gewünschte Höhe zu justieren).
4. Außerdem ist der Abstand zur Stellwand auf das richtige Maß einzustellen (siehe Abbildung 1).

Wichtig: Justieren Sie anschließend den Kaminofen mit der Wasserwaage in horizontaler Lage.

5. Nun muß der Rauchrohranschluß (z.B. mit doppeltem Wandfutter) im Kamin fixiert werden (siehe Aufstellungs- und Bedienungsanleitung des Kaminofens).
6. Nun beginnen Sie mit dem Aufbau des Bausatzes.

6 HINWEISE

Der Aufbau des Bausatzes ohne die Elemente untereinander zu Verkleben und ohne die Kaminhaube gegen Verrutschen zu sichern, ist nicht zulässig!

Nach Abschluß des Aufbaues ist die Schamotteauskleidung in den Feuerraum Ihres Kaminofens einzulegen (siehe Geräteblatt Ihres Kaminofens). Warum die Schamotte zuletzt? Weil man dadurch während der Montage des Kunststeinbausatzes den Kaminofen noch leichter nachrücken kann.

Um kleine Risse an der Wand zu vermeiden, empfehlen wir diese mit Acrylmasse zu verfugen (Acryl kann im Gegensatz zu Silikon sofort übermalt werden).

Nachdem der Kaminbausatz trocken ist, kann man den Kamin mit Farbe (auf mineralischer Basis) streichen (Tiefengrund nicht erforderlich). Um eine feinkörnige Struktur zu erreichen, mischen Sie einfach etwas Kleber für den ersten Anstrich in die Farbe. Der zweite Anstrich erfolgt nur mit Farbe. Selbstverständlich können auch Roll- oder Reibputze zur Gestaltung der Oberfläche verwendet werden.

Der Kaminbausatz soll mindestens 2 Wochen vor der Erstinbetriebnahme trocknen.

Zur Inbetriebnahme des Kaminofens: Sorgfältig die Bedienungsanleitung lesen und mit wenig Holz den Ofen in Betrieb nehmen. Nach etwa einer Stunde kann man dann bei Nennleistung heizen.

Kunststeinbausatz – STRASSBURG - Teilleiste

Art. Nr.	Nr.	Anzahl	Bezeichnung	Ausführung	Material
182253	1	1	Seitenteil links	Kunststein	Kunststein
182254	2	1	Seitenteil rechts	Kunststein	Kunststein
182255	3	1	Sockel	Kunststein	Kunststein
182256	4	1	Sockelblende	Kunststein	Kunststein
182257	6	1	Kaminhaube unten	Kunststein	Kunststein
182258	8	1	Kaminhaube oben	Kunststein	Kunststein
182259	5	1	Sockelplatte vorne	Schiefer	Kunststein
182260	7	1	Sockelplatte links	Schiefer	Kunststein
182261	7	1	Sockelplatte rechts	Schiefer	Kunststein
182262	11	1	Dekorplatte links	Schiefer	Kunststein
182263	11	1	Dekorplatte vorne	Schiefer	Kunststein
182264	11	1	Dekorplatte rechts	Schiefer	Kunststein
182265	10	1	Luftgitter	Stahlblech	Stahlblech
182266	9	1	Abdeckung hinten	Kunststein	Kunststein
182800	5	1	Sockelplatte vorne	Cotto	Kunststein
182801	7	1	Sockelplatte links	Cotto	Kunststein
182802	7	1	Sockelplatte rechts	Cotto	Kunststein
182803	11	1	Dekorplatte links	Cotto	Kunststein
182804	11	1	Dekorplatte vorne	Cotto	Kunststein
182805	11	1	Dekorplatte rechts	Cotto	Kunststein
183696	5	1	Sockelplatte vorne	Blau	Kunststein
183697	7	1	Sockelplatte links	Blau	Kunststein
183698	7	1	Sockelplatte rechts	Blau	Kunststein
183699	11	1	Dekorplatte links	Blau	Kunststein
183700	11	1	Dekorplatte vorne	Blau	Kunststein
183701	11	1	Dekorplatte rechts	Blau	Kunststein
182273		1	Kleber		

Aufbauanleitung Kunststeinbausatz STRASSBURG

Hinweise: Vor dem Aufbau ist auf die genaue Position des Einsatzes zu achten. Achten Sie immer darauf, daß Sie die Teile in waagrechtter Position und im Lot aufbauen.

1. Bauen Sie nun den Kaminbausatz trocken auf. Prüfen Sie, ob die Elemente sich im Lot und in der Waage befinden. Markieren Sie dann die korrekte Position mit dem Bleistift.

Anschließend werden alle Elemente wieder abgetragen und der Reihenfolge nach mit dem Fliesenkleber zusammengefügt.

2. Mischen Sie den mitgelieferten Kleber (Sicherheitskleber) mit Wasser, bis sie eine Zahnpasta ähnliche Konsistenz erhalten. Alle Elemente werden miteinander und an der Wand verklebt. Die Klebefläche soll gereinigt und leicht angefeuchtet werden um eine optimale Festigkeit des Klebers zu erreichen. Überflüssigen Kleber mit der Spachtel und einem feuchten Tuch entfernen.
3. Nachdem der Bausatz fertig gestrichen ist werden abschließend die Dekorplatten am Sockel und der Kaminhaube verklebt.

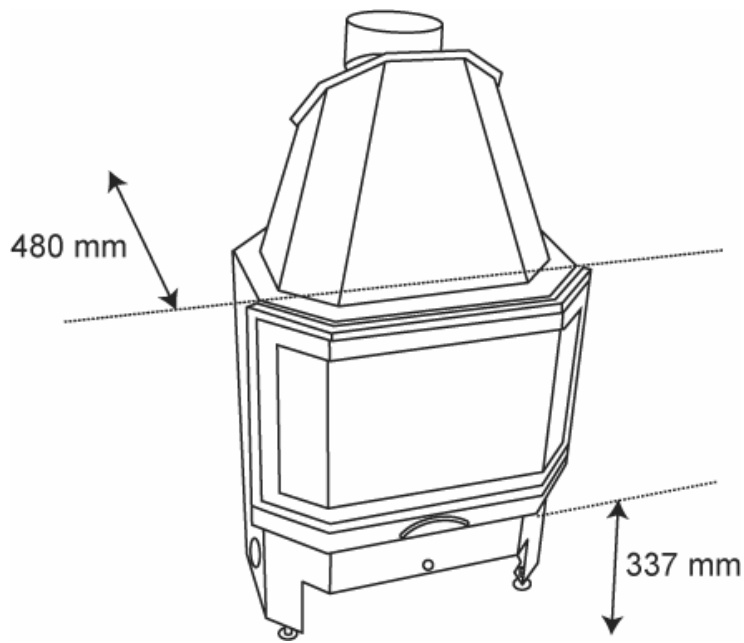


Abbildung 1: Kamineinsatz in Position bringen

Abbildung 2: Montage der Seitenelemente

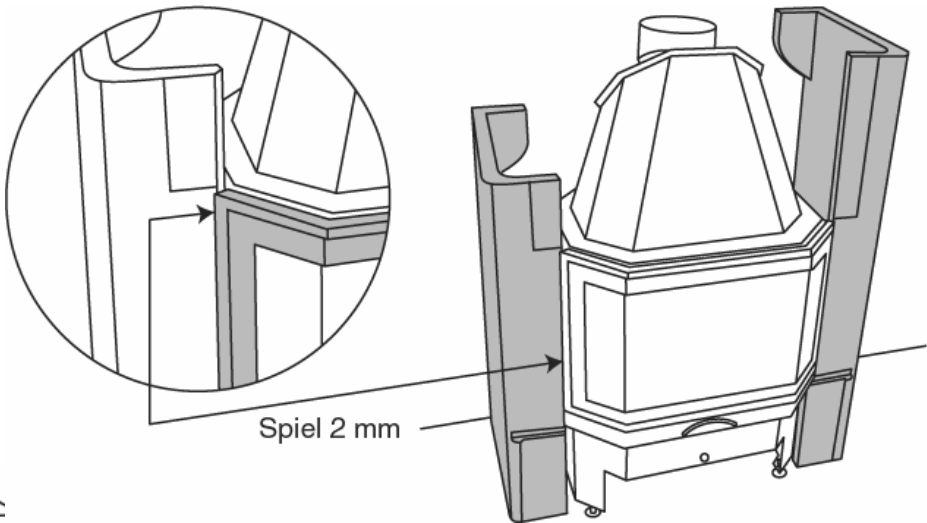
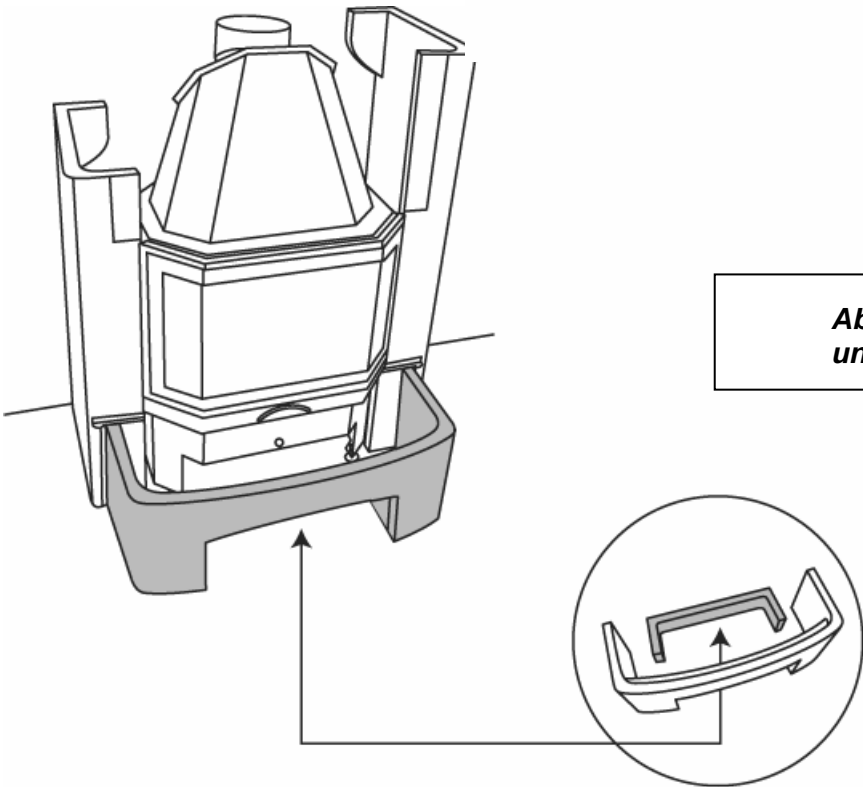


Abbildung 3: Montage des Sockel und der Sockelblende



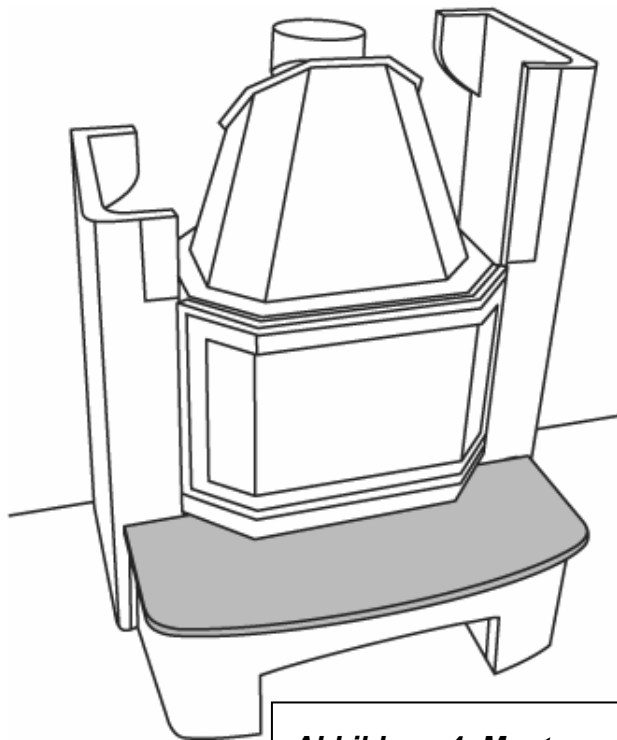


Abbildung 4: Montage der Sockelplatte

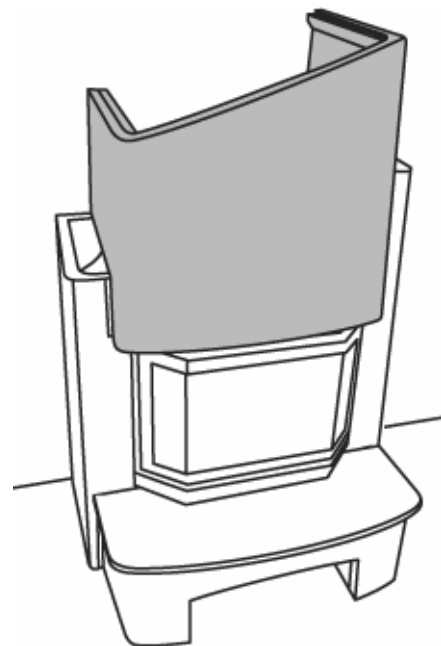


Abbildung 5: Montage der Kaminhaube Unterteil

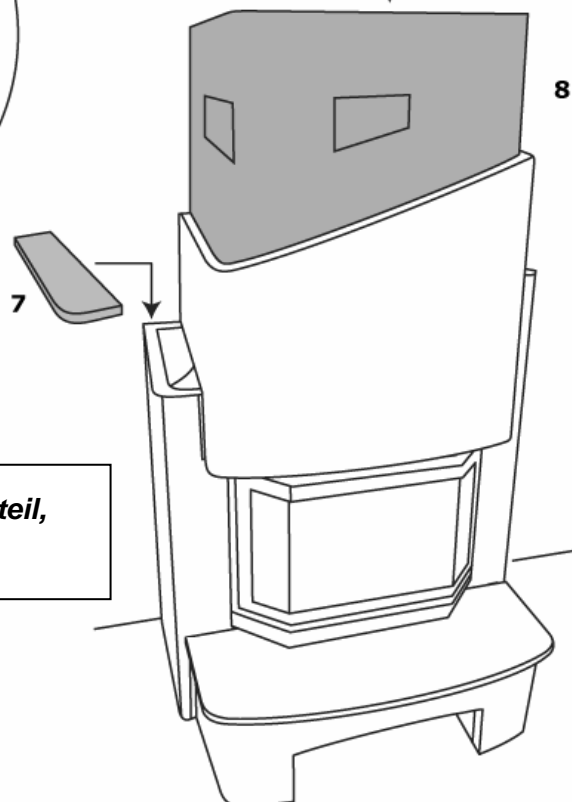
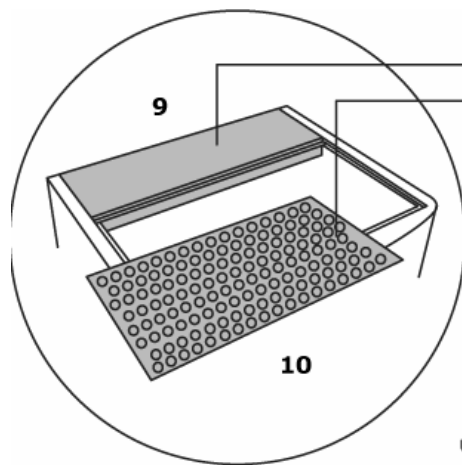


Abbildung 6: Montage der Kaminhaube Oberteil, der Abdeckung und des Luftgitter

STRASSBURG

S/ Schiefer

C/ Cotto

B/ Blau

Anleitung

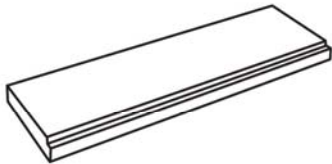


182222

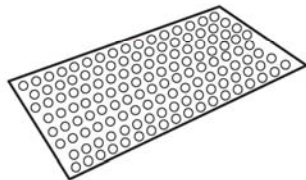


5 kg

182273



182266



182265

S/182260

182261



C/182801
B/183697



182802
183698

S/ 182262	182263	182264
C/ 182803	182804	182805
B/ 183699	183700	183701

11

182258

8

182257

6

2

182254

182253

1

5

C/182800
S/182259 B/183696

4

182256

3

182255

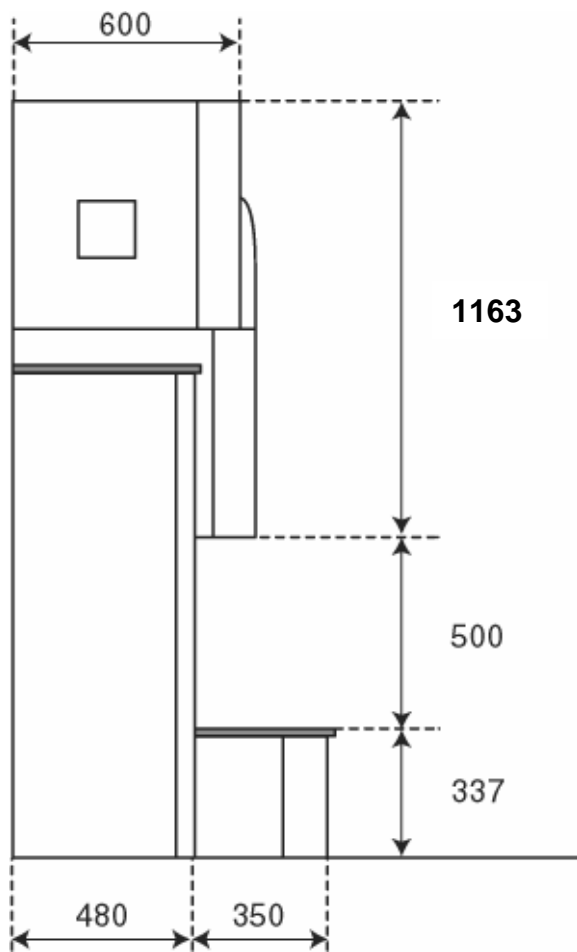


Abbildung 7: Abmessungen

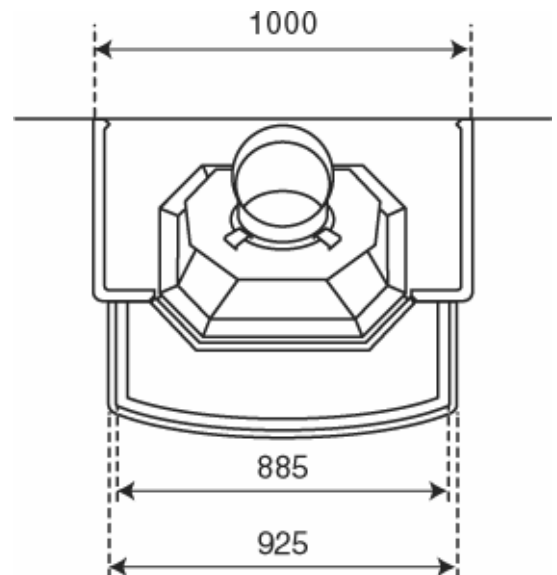


Abbildung 8: Abmessungen

Wir wünschen Ihnen viel Freude mit Ihrem Kaminbausatz von

HAAS+SOHN