

Aufbau- und Montageanleitung ELSASS

Raum für Typenbezeichnung und Herstellnummer:

Vom Typenschild übertragen

Gerätetyp:

Herstellnummer:

Prüf Nr. Einsatz: RRF-29 06 1192

Unser Lieferprogramm:

Ölöfen

Kaminöfen

Pelletöfen

Kachel- und Dauerbrandöfen für Holz und Kohle

Dauerbrand- und Beistellherde für Holz, Kohle und Öl

Kamineinsätze für Holz

Zubehör für Ofen und Kamin

Zubehör für zentrale Ölversorgung

Luftbefeuchter

**HAAS+SOHN
OFENTECHNIK GMBH**
Urstein Nord 67
A-5412 Puch
Tel.:0043 (0) 662 44955-0
Fax: 0043 (0) 662 44955 210
eMail: office@haassohn.com
http://www.haassohn.com

**Vertrieb in Deutschland
HAAS+SOHN Ofentechnik GmbH**
Herborner Straße 7-9
D-35764 Sinn
Telefon: 0049 (0) 2772 5010-0
Telefax: 0049 (0) 2772 5010-99
eMail: verkauf.de@haassohn.com

**Vertrieb in der Schweiz
SIBIR Therm**
Goldschlägistr. 15a
CH-8952 Schlieren
Telefon: 01/755 7400
Telefax: 01/755 7401

1 VORBEMERKUNGEN

Bitte lesen Sie vor dieser Aufbauanleitung zuerst die Aufstellungs- und Bedienungsanleitung Ihres Kamineinsatzes.

Bestandteile dieser Aufbauanleitung sind zusätzlich:

- * „Geräteblatt komplett“,
- * gegebenenfalls die Montageanleitung des Brandschutz-Isoliersets.

Beim Auspacken der Betonelemente können Sie womöglich Unregelmäßigkeiten (Risse oder Fugen) feststellen, diese werden mit dem beigefügten Kleber verspachtelt.

2 VORAUSSETZUNGEN

Grundsätzlich ist vor dem Aufbau Ihres Kaminbausatzes die Tragfähigkeit des Fußbodens abzuklären. Das Gesamtgewicht des kompletten Kaminbausatzes (Kaminofen mit Schamotteauskleidung sowie die Kunststeinverkleidung) kann - je nach Modell - von ungefähr 380 bis 400 kg betragen. Bei Holztrampolinecken (Holzbalkendecken) muß unbedingt die Beratung eines Statikers in Anspruch genommen werden.

Wichtig: Zur Aufstellung Ihres Kaminbausatzes sind die brandschutzbehördlichen Vorschriften bzw. die am Aufstellungsort verbindliche Landesbauverordnung zu beachten: insbesondere sind brennbare Wände (z.B. Holzwände) oder tragende Wände aus Stahlbeton vor übermäßiger Erwärmung zu schützen. Zur Abschirmung gegen eine unzulässige Wärmeeinwirkung auf brennbare bzw. statisch empfindliche Bauteile gibt es für Ihren Kaminbausatz als Zubehör ein Brandschutz-Isolierset. In diesem sind mehrere Schirmbleche enthalten. Unsere Empfehlung ist, dieses Brandschutz-Isolierset auch bei nicht brennbaren Wänden anzubringen.

3 WERKZEUG

Als Werkzeug zum Aufbau der Kunststeinverkleidung benötigen Sie:

- | | | |
|-----------------------|---------------|------------------------|
| - Wasserwaage | - Gummihammer | - Gabelschlüssel SW 13 |
| - Stahlwinkel 90 ° | - Bleistift | - Farbroller |
| - Kelle oder Spachtel | - Schwamm | - Silikonspritze |

4 MATERIAL

- | | | |
|---------|------------------|----------|
| - Farbe | - eventuell Putz | - Wasser |
| - Acryl | | |

5 AUFBAU DES BAUSATZES

1. Packen Sie die Kunststeinverkleidung mit Zubehör sorgsam aus. Überprüfen Sie Ihren Bausatz anhand der beiliegenden Teileliste auf Vollständigkeit. Sortieren Sie die Teile nach der Reihenfolge des Aufbaus (siehe Teileliste in Wort und Bild).

2. Bei Verwendung des Brandschutz-Isolierset montieren Sie nun die beiden Rückwandschirmbleche (siehe Montageanleitung des Brandschutz-Isoliersets) an der Rückwand des Kaminofens.
3. Den Kaminofen in der richtigen Höhe mit Gabelschlüssel SW 13 durch Verdrehen der Stellfüße einrichten. Die ideale Höhe ist (siehe Abbildung 2) ersichtlich. Stellen Sie bitte zur Kontrolle den Sockel mit der Sockelplatte auf. Die Unterkante der Blende mit Luftregler am Kaminofen kann mit dem Unterbau der Betonverkleidung fugenlos abschließen oder auch ungefähr 1 bis 2 Millimeter höher sein (Achtung: Durch das Verkleben ändert sich die Gesamthöhe minimal: es ist jedoch möglich, den Kaminofen abschließend durch Verdrehen der Stellfüße in die gewünschte Höhe zu justieren).
4. Außerdem ist der Abstand zur Stellwand auf das richtige Maß einzustellen (siehe Abbildung 2).

Wichtig: Justieren Sie anschließend den Kaminofen mit der Wasserwaage in horizontaler Lage.

5. Nun muß der Rauchrohranschluß (z.B. mit doppeltem Wandfutter) im Kamin fixiert werden (siehe Aufstellungs- und Bedienungsanleitung des Kaminofens).
6. Nun beginnen Sie mit dem Aufbau des Bausatzes.

6 HINWEISE

Der Aufbau des Bausatzes ohne die Elemente untereinander zu Verkleben und ohne die Kaminhaube gegen Verrutschen zu sichern, ist nicht zulässig!

Nach Abschluß des Aufbaues ist die Schamotteauskleidung in den Feuerraum Ihres Kaminofens einzulegen (siehe Geräteblatt Ihres Kaminofens). Warum die Schamotte zuletzt? Weil man dadurch während der Montage des Kunststeinbausatzes den Kaminofen noch leichter nachrücken kann.

Um kleine Fugen zwischen dem Bausatz und der Wand zu vermeiden, empfehlen wir diese mit Acrylmasse zu verfugen (Acryl kann im Gegensatz zu Silikon sofort übermalt werden).

Nachdem der Kaminbausatz trocken ist, kann man den Kamin mit Farbe (auf mineralischer Basis) streichen (Tiefengrund nicht erforderlich). Um eine feinkörnige Struktur zu erreichen, mischen Sie einfach etwas Kleber für den ersten Anstrich in die Farbe. Der zweite Anstrich erfolgt nur mit Farbe. Selbstverständlich können auch Roll- oder Reibputze zur Gestaltung der Oberfläche verwendet werden.

Der Kaminbausatz soll mindestens 2 Wochen vor der Erstinbetriebnahme trocknen.

Zur Inbetriebnahme des Kaminofens: Sorgfältig die Bedienungsanleitung lesen und mit wenig Holz den Ofen in Betrieb nehmen. Nach etwa einer Stunde kann man dann bei Nennleistung heizen.

Kunststeinbausatz –ELSASS– Teileliste

Art. Nr.	Nr.	Anzahl	Bezeichnung	Ausführung	Material
062185020010	1	1	Bodenplatte	Kunststein	Kunststein
062185020020	2	1	Sockel	Kunststein	Kunststein
062185020030	3	1	Sockel rechts	Kunststein	Kunststein
062185020040	4	1	Sockel links	Kunststein	Kunststein
062185070050	5	1	Seitenteil rechts	Kunststein	Kunststein
062185070060	6	1	Seitenteil links	Kunststein	Kunststein
062185070070	7	1	Kaminhaube unten	Kunststein	Kunststein
062185070080	8	1	Kaminhaube oben	Kunststein	Kunststein
062185020090	9	1	Luftgitter	Stahlblech	Stahlblech
062185079100	10	1	Sockelplatte rechts	Rainbow	Naturstein
062185079110	11	1	Sockelplatte links	Rainbow	Naturstein
062185079120	12	1	Sockelplatte vorne	Rainbow	Naturstein
062185071100	10	1	Sockelplatte rechts	Ruivina-Marmor	Kunststein
062185071110	11	1	Sockelplatte links	Ruivina-Marmor	Kunststein
062185071120	12	1	Sockelplatte vorne	Ruivina-Marmor	Kunststein
062180010500	13	1	Kleber		

Aufbauanleitung Kunststeinbausatz ELSASS

Hinweise: Vor dem Aufbau ist auf die genaue Position des Einsatzes zu achten. Achten Sie immer darauf, daß Sie die Teile in waagrechter Position und im Lot aufbauen.

1. Bauen Sie nun den Kaminbausatz trocken auf (siehe Abb. 2-4). Prüfen Sie, ob die Elemente sich im Lot und in der Waage befinden. Markieren Sie dann die korrekte Position mit dem Bleistift.

Anschließend werden alle Elemente wieder abgetragen und der Reihenfolge nach mit dem Fliesenkleber zusammengefügt (siehe Abb. 2-8).

2. Mischen Sie den mitgelieferten Kleber (Sicherheitskleber) mit Wasser, bis sie eine Zahnpasta ähnliche Konsistenz erhalten. Alle Elemente werden miteinander und an der Wand verklebt. Die Klebefläche soll gereinigt und leicht angefeuchtet werden um eine optimale Festigkeit des Klebers zu erreichen. Überflüssigen Kleber mit der Spachtel und einem feuchten Tuch entfernen.

3. Nachdem der Bausatz fertig gestrichen ist werden abschließend die Sims- und Sockelplatten verklebt.

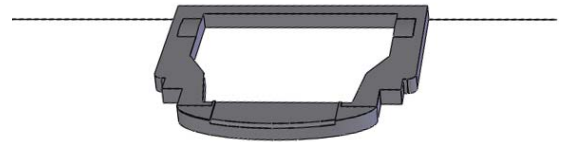


Abbildung 1: Bodenplatte in Position bringen

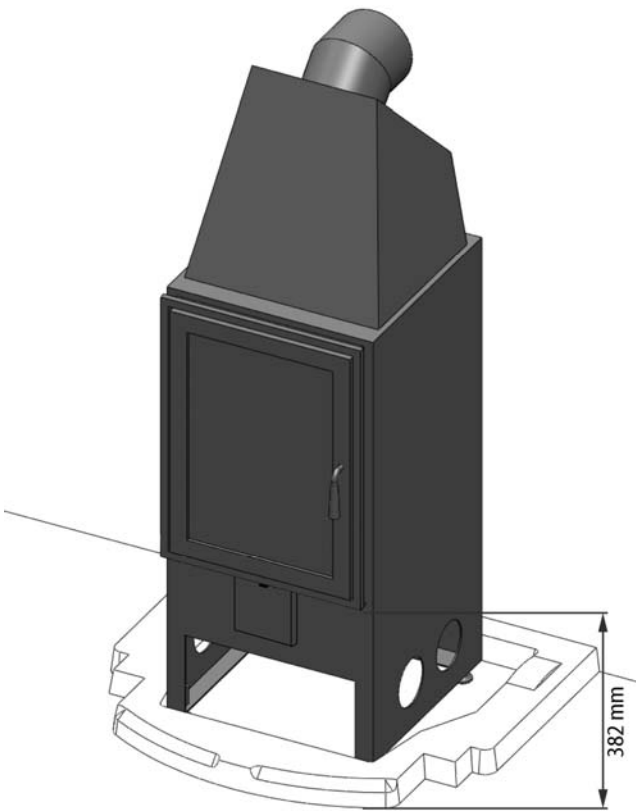


Abbildung 3: Montage der Seitenelemente

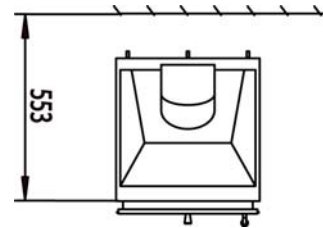


Abbildung 2: Kamineinsatz in Position bringen

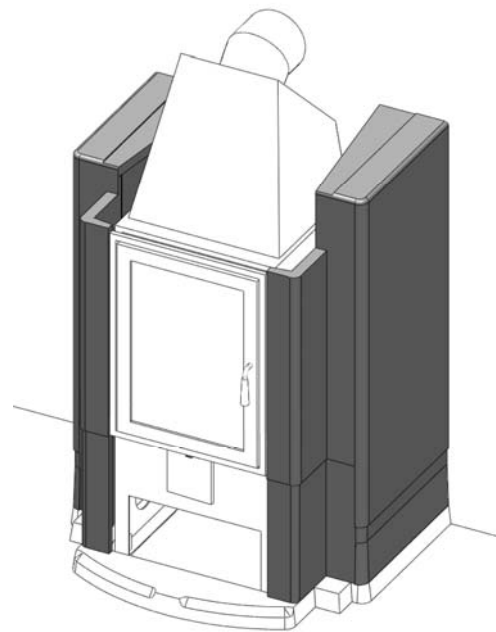


Abbildung 4: Montage des Sockel

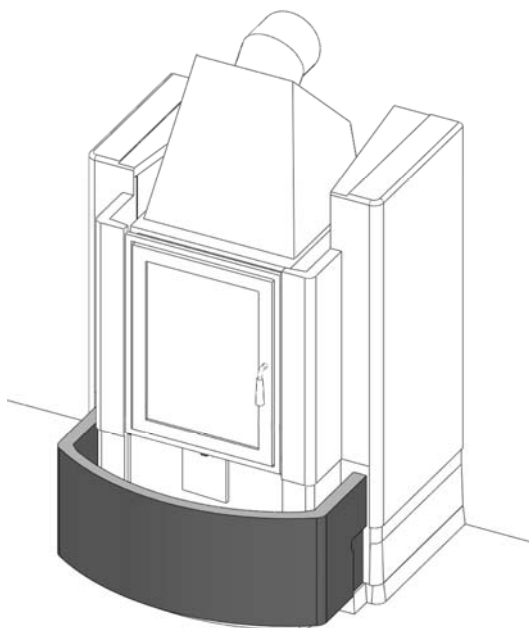


Abbildung 5 + 6: Montage der Kaminhaube unten und oben

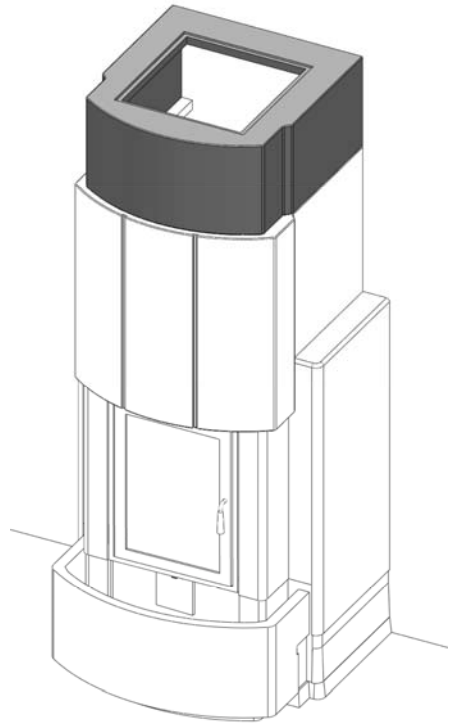
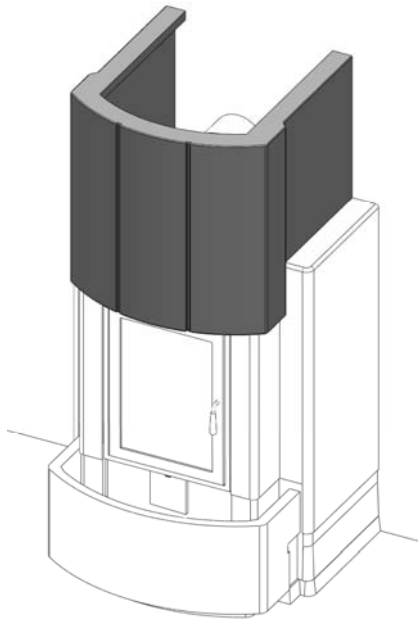


Abbildung 7: Montage der Sockel rechts und links

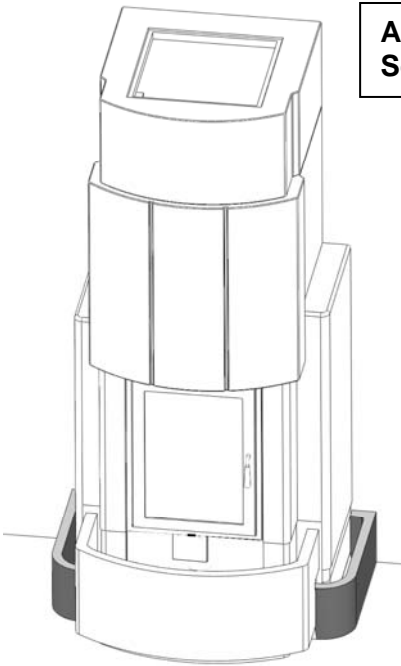


Abbildung 8: Montage der Sockelplatten

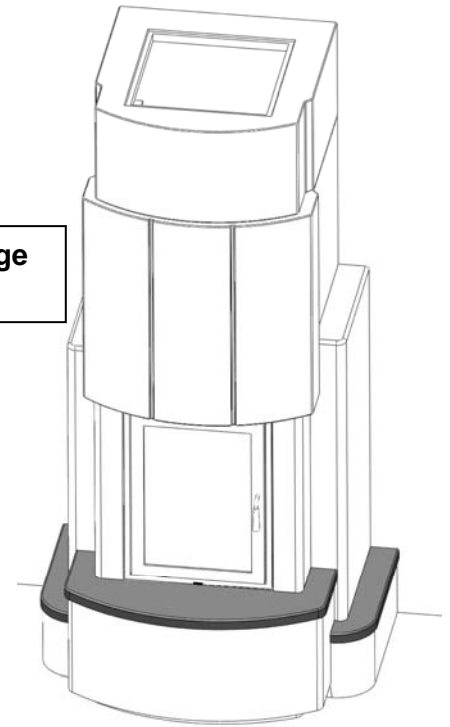
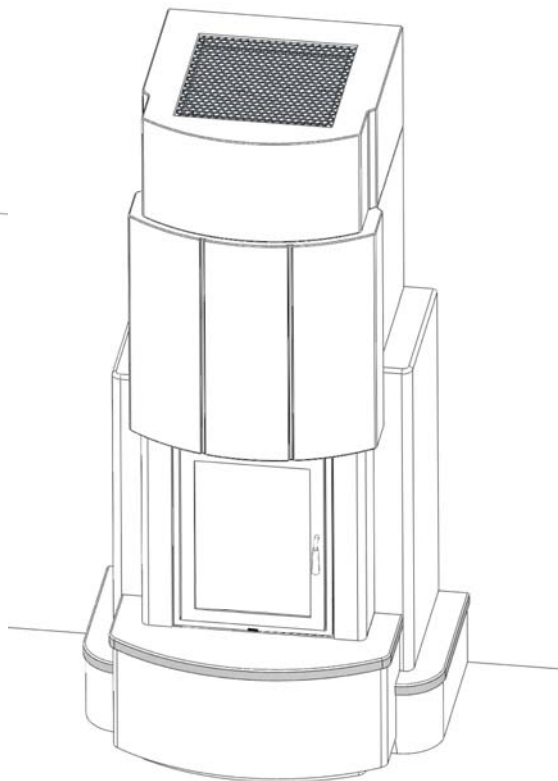
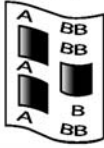


Abbildung 9: Montage des Luftgitters

Elsass

RB/ Rainbow

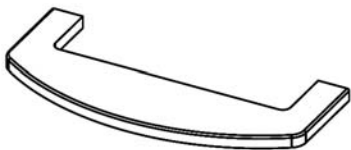
M/ Ruivina Marmor



Anleitung

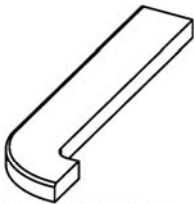


13 062180010500



0621850791200 RB
0621850711200 M

12



11 0621850791100 RB
0621850711100 M

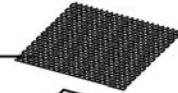
11



10 0621850791000 RB
0621850711000 M

10

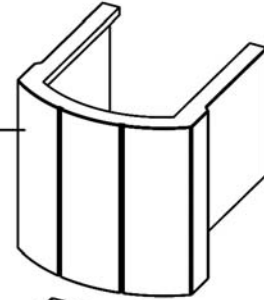
9 0621850200900



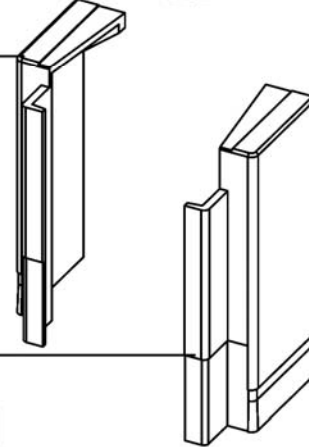
8 0621850700800



7 0621850700700



6 0681850700600

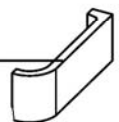


5 0621850700500

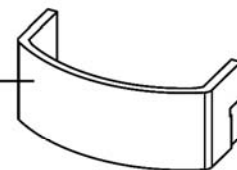
4 0621850200400



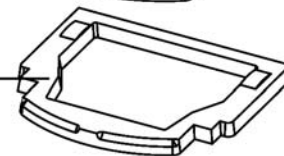
3 0621850200300



2 0621850200200



1 0621850200100



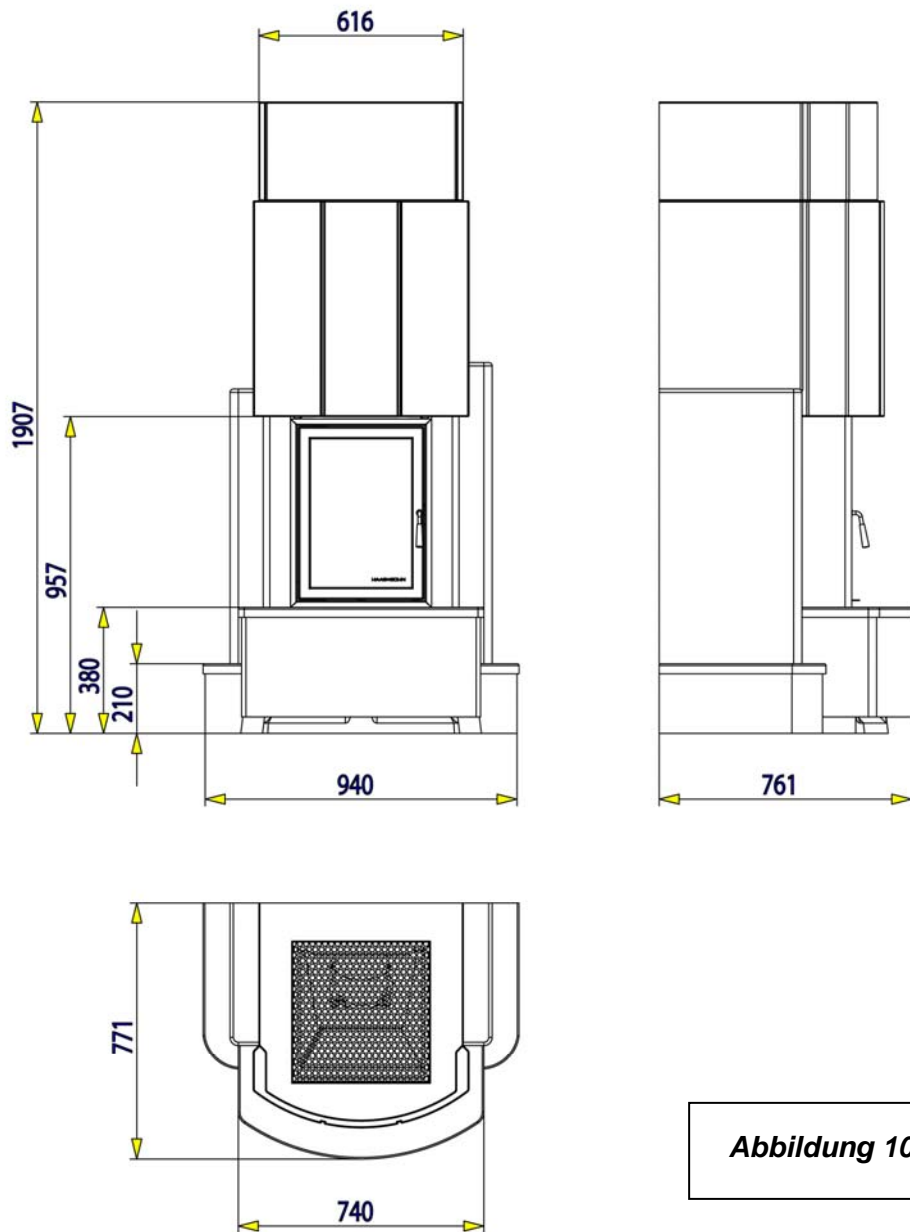


Abbildung 10: Abmessungen

Wir wünschen Ihnen viel Freude mit Ihrem Kaminbausatz von

HAAS+SOHN