

## Aufbau- und Montageanleitung AVIGNON

### Raum für Typenbezeichnung und Herstellnummer:

Vom Typenschild übertragen

Gerätetyp:

Herstellnummer:

Unser Lieferprogramm:

Ölöfen

Kaminöfen

Pelletöfen

Kachel- und Dauerbrandöfen für Holz und Kohle

Dauerbrand- und Beistellherde für Holz, Kohle und Öl

Kamineinsätze für Holz

Zubehör für Ofen und Kamin

Zubehör für zentrale Ölversorgung

Luftbefeuchter

**HAAS + SOHN**  
**OFENTECHNIK GMBH**  
Urstein Nord 67  
A-5412 Puch  
Tel.:0043 (0) 662 44955-0  
Fax: 0043 (0) 662 44955 210  
eMail: office@haassohn.com  
<http://www.haassohn.com>

**Vertrieb in Deutschland**  
**HAAS+SOHN**  
**OFENTECHNIK GMBH**  
Herborner Straße 7-9  
D-35764 Sinn  
Telefon: 0049 (0) 2772 5010-0  
Telefax: 0049 (0) 2772 5010-99  
eMail: info@haassohn.com

## 1 VORBEMERKUNGEN

---

Bitte lesen Sie vor dieser Aufbauanleitung zuerst die Aufstellungs- und Bedienungsanleitung Ihres Kamineinsatzes.

Bestandteile dieser Aufbauanleitung sind zusätzlich:

- \* „Geräteblatt komplett“,
- \* gegebenenfalls die Montageanleitung des Brandschutz-Isoliersets.

Beim Auspacken der Betonelemente können Sie womöglich Unregelmäßigkeiten (Risse oder Fugen) feststellen, diese werden mit dem beigefügten Kleber verspachtelt.

## 2 VORAUSSETZUNGEN

---

Grundsätzlich ist vor dem Aufbau Ihres Kaminbausatzes die Tragfähigkeit des Fußbodens abzuklären. Das Gesamtgewicht des kompletten Kaminbausatzes (Kaminofen mit Schamotteauskleidung sowie die Kunststeinverkleidung) kann - je nach Modell - von ungefähr 430 bis 460 kg betragen. Bei Holztramdecken (Holzbalkendecken) muß unbedingt die Beratung eines Statikers in Anspruch genommen werden.

**Wichtig:** Zur Aufstellung Ihres Kaminbausatzes sind die brandschutzbehördlichen Vorschriften bzw. die am Aufstellungsort verbindliche Landesbauverordnung zu beachten: insbesondere sind brennbare Wände (z.B. Holzwände) oder tragende Wände aus Stahlbeton vor übermäßiger Erwärmung zu schützen. Zur Abschirmung gegen eine unzulässige Wärmeeinwirkung auf brennbare bzw. statisch empfindliche Bauteile gibt es für Ihren Kaminbausatz als Zubehör ein Brandschutz-Isolierset. In diesem sind mehrere Schirmbleche enthalten. Unsere Empfehlung ist, dieses Brandschutz-Isolierset auch bei nicht brennbaren Wänden anzubringen.

## 3 WERKZEUG

---

Als Werkzeug zum Aufbau der Kunststeinverkleidung benötigen Sie:

- |                       |               |                        |
|-----------------------|---------------|------------------------|
| – Wasserwaage         | – Gummihammer | – Gabelschlüssel SW 13 |
| – Stahlwinkel 90 °    | – Bleistift   | – Farbroller           |
| – Kelle oder Spachtel | – Schwamm     | – Silikonspritze       |

## 4 MATERIAL

---

- |         |                  |          |
|---------|------------------|----------|
| – Farbe | – eventuell Putz | – Wasser |
| – Acryl |                  |          |

## 5 AUFBAU DES BAUSATZES

---

1. Packen Sie die Kunststeinverkleidung mit Zubehör sorgsam aus. Überprüfen Sie Ihren Bausatz anhand der beiliegenden Teileliste auf Vollständigkeit. Sortieren Sie die Teile nach der Reihenfolge des Aufbaus (siehe Teileliste in Wort und Bild).
2. Bei Verwendung des Brandschutz-Isolierset montieren Sie nun die beiden Rückwandschirmbleche (siehe Montageanleitung des Brandschutz-Isoliersets) an der Rückwand des Kaminofens.
3. Den Kaminofen in der richtigen Höhe mit Gabelschlüssel SW 13 durch Verdrehen der Stellfüße einrichten. Die ideale Höhe ist (siehe Abbildung 1) ersichtlich. Stellen Sie bitte zur Kontrolle den Sockel mit der Sockelplatte auf. Die Unterkante der Blende mit Luftregler am Kaminofen kann mit dem Unterbau der Betonverkleidung fugenlos abschließen oder auch ungefähr 1 bis 2 Millimeter höher sein (Achtung: Durch das Verkleben ändert sich die Gesamthöhe minimal: es ist jedoch möglich, den Kaminofen abschließend durch Verdrehen der Stellfüße in die gewünschte Höhe zu justieren).
4. Außerdem ist der Abstand zur Stellwand auf das richtige Maß einzustellen (siehe Abbildung 1).

**Wichtig:** Justieren Sie anschließend den Kaminofen mit der Wasserwaage in horizontaler Lage.

5. Nun muß der Rauchrohranschluß (z.B. mit doppeltem Wandfutter) im Kamin fixiert werden (siehe Aufstellungs- und Bedienungsanleitung des Kaminofens).
6. Nun beginnen Sie mit dem Aufbau des Bausatzes.

## 6 HINWEISE

---

Der Aufbau des Bausatzes ohne die Elemente untereinander zu Verkleben und ohne die Kaminhaube gegen Verrutschen zu sichern, ist nicht zulässig!

Nach Abschluß des Aufbaues ist die Schamotteauskleidung in den Feuerraum Ihres Kaminofens einzulegen (siehe Geräteblatt Ihres Kaminofens). Warum die Schamotte zuletzt? Weil man dadurch während der Montage des Kunststeinbausatzes den Kaminofen noch leichter nachrücken kann.

Um kleine Fugen zwischen dem Bausatz und der Wand zu vermeiden, empfehlen wir diese mit Acrylmasse zu verfugen (Acryl kann im Gegensatz zu Silikon sofort übermalt werden).

Nachdem der Kaminbausatz trocken ist, kann man den Kamin mit Farbe (auf mineralischer Basis) streichen (Tiefengrund nicht erforderlich). Um eine feinkörnige Struktur zu erreichen, mischen Sie einfach etwas Kleber für den ersten Anstrich in die Farbe. Der zweite Anstrich erfolgt nur mit Farbe. Selbstverständlich können auch Roll- oder Reibputze zur Gestaltung der Oberfläche verwendet werden.

Der Kaminbausatz soll mindestens 2 Wochen vor der Erstinbetriebnahme trocknen.

Zur Inbetriebnahme des Kaminofens: Sorgfältig die Bedienungsanleitung lesen und mit wenig Holz den Ofen in Betrieb nehmen. Nach etwa einer Stunde kann man dann bei Nennleistung heizen.

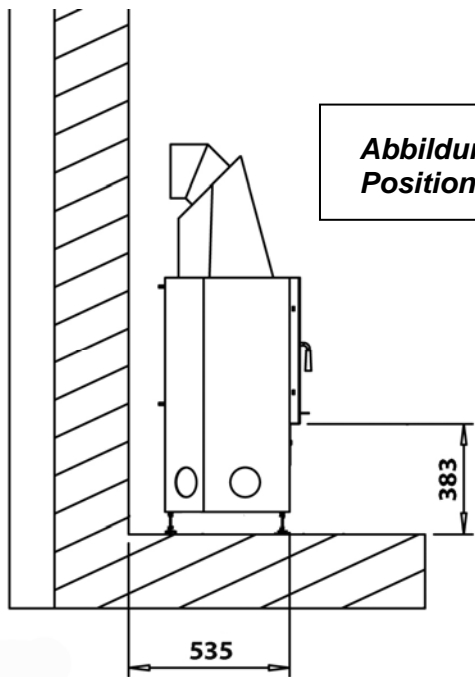
## Kunststeinbausatz – AVIGNON – Teileliste

Art. Nr.	Nr.	Anzahl	Bezeichnung	Ausführung	Material
0621860000100	1	1	Sockel rechts	Kunststein	Kunststein
0621860000200	2	1	Sockel links	Kunststein	Kunststein
0621860000300	3	1	Sockelblende	Kunststein	Kunststein
0621860000400	4	1	Sockelelement vorne mitte	Kunststein	Kunststein
0631860010100	5	1	Sockelplatte mitte	Ruivina	Kunststein
0631860010200	6	1	Sockelplatte rechts	Ruivina	Kunststein
0631860010300	7	1	Sockelplatte links	Ruivina	Kunststein
0621860000500	8	1	Seitenteil rechts	Kunststein	Kunststein
0621860000600	9	1	Seitenteil links	Kunststein	Kunststein
0621860000700	10	1	Sims Auflager	Kunststein	Kunststein
0621860000800	11	1	Holzsim 1300x820	Eiche	Holz
-	12	1	Montageschutz 3 tlg.	Karton	Papier
0621860000900	13	1	Kaminhaube	Kunststein	Kunststein
0621860001000	14	1	Kaminhaube Aufsatz	Kunststein	Kunststein
0621860001100	15	1	Luftgitter	Stahlblech	Stahlblech
0621800201500	16	1	Schirmkasten	Stahlblech	Stahlblech
0621800201600	17	4	Stellfüße		
0621800105000		1	Kleber		

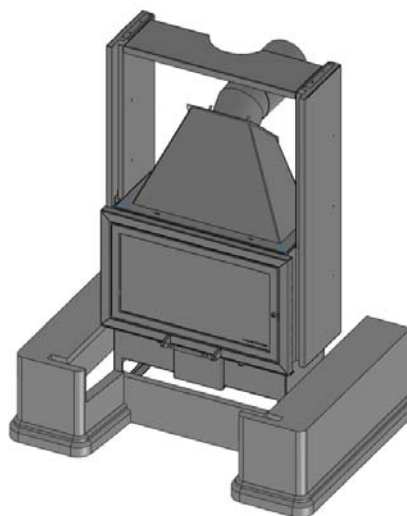
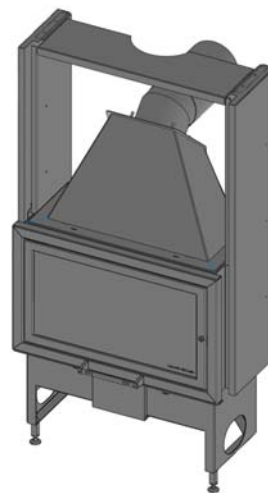
## Aufbauanleitung Kunststeinbausatz AVIGNON

**Hinweise:** Vor dem Aufbau ist auf die genaue Position des Einsatzes zu achten. Achten Sie immer darauf, daß Sie die Teile in waagrechter Position und im Lot aufbauen.

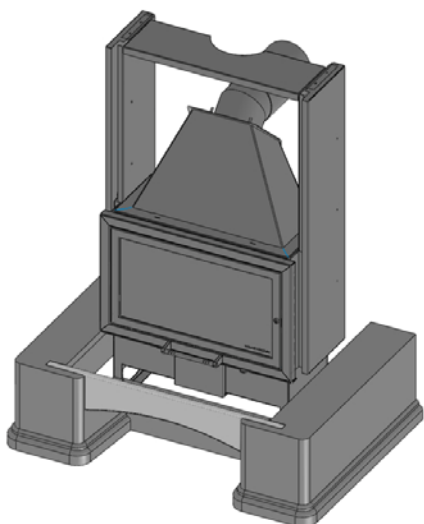
1. Bauen Sie nun den Kaminbausatz trocken auf. Prüfen Sie, ob die Elemente sich im Lot und in der Waage befinden. Markieren Sie dann die korrekte Position mit dem Bleistift. Anschließend werden alle Elemente wieder abgetragen und der Reihenfolge nach mit dem Fliesenkleber zusammengefügt (siehe Abb. 2-7).
2. Mischen Sie den mitgelieferten Kleber (Sicherheitskleber) mit Wasser, bis sie eine Zahnpasta ähnliche Konsistenz erhalten. Alle Elemente werden miteinander und an der Wand verklebt. Die Klebefläche soll gereinigt und leicht angefeuchtet werden um eine optimale Festigkeit des Klebers zu erreichen. Überflüssigen Kleber mit der Spachtel und einem feuchten Tuch entfernen.
3. **Achten Sie auf die genaue Position des Holzbalkens, zwecks Hinterlüftung darf dieser nicht hinter die Seitenverkleidung ragen (siehe Abb.7).** Vor Auflage der Kaminhaube muss unbedingt der Montageschutz am Holzbalken aufgelegt und danach entfernt werden (siehe Abb. 9 + 11).
4. Nachdem der Bausatz fertig montiert und gestrichen ist, werden abschließend die Sockelplatten verklebt.



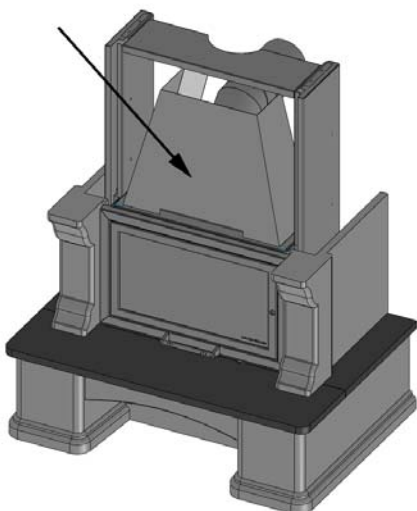
**Abbildung: 1 Kamineinsatz in Position bringen**



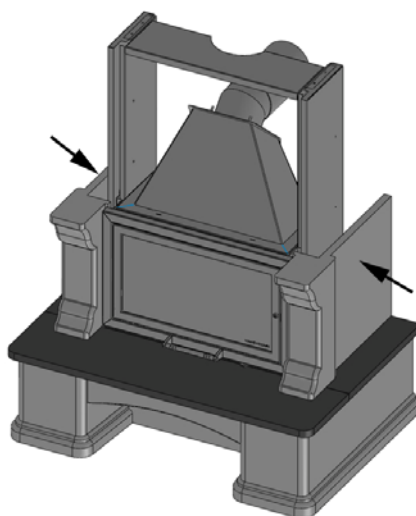
**Abbildung 2: Montage der Sockelelemente u. Sockelblende**



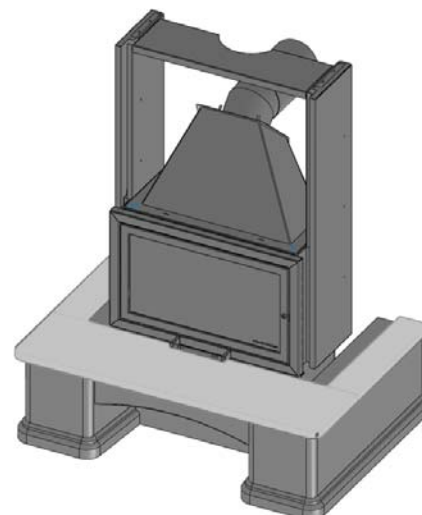
**Abbildung 3: Montage des Sockelelement vorne mitte**



**Abbildung 6: Montage des Schirmkasten**

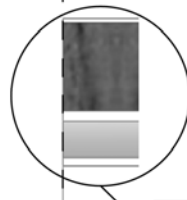
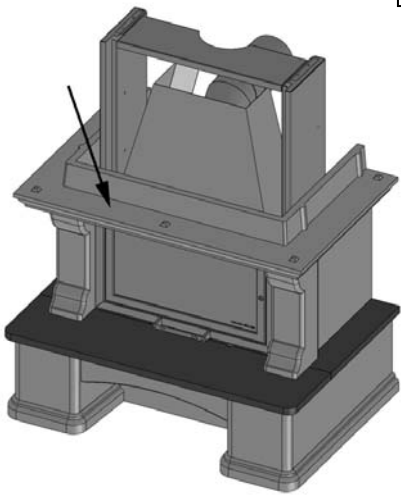


**Abbildung 5: Montage der Seitenelemente**

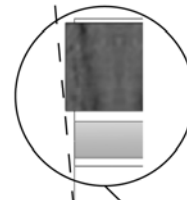


**Abbildung 4: Montage der Sockelplatten**

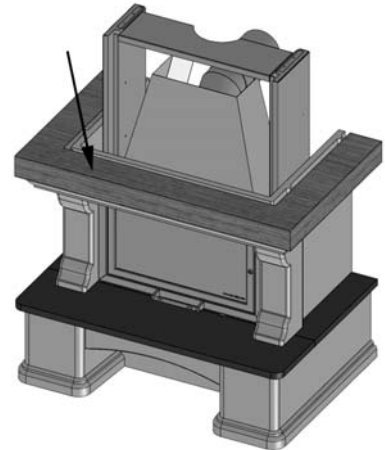
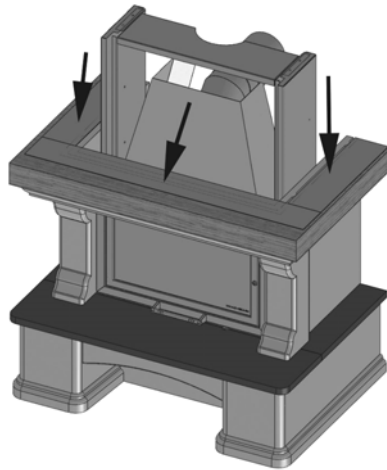
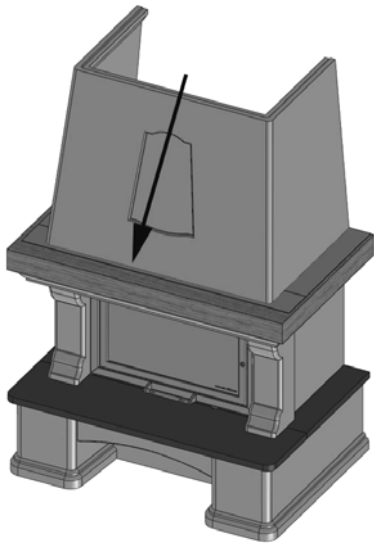
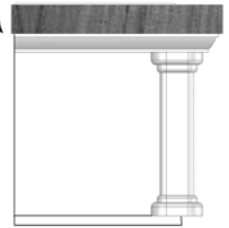
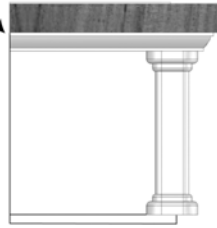
**Abbildung 7: Montage des Simsauflager**



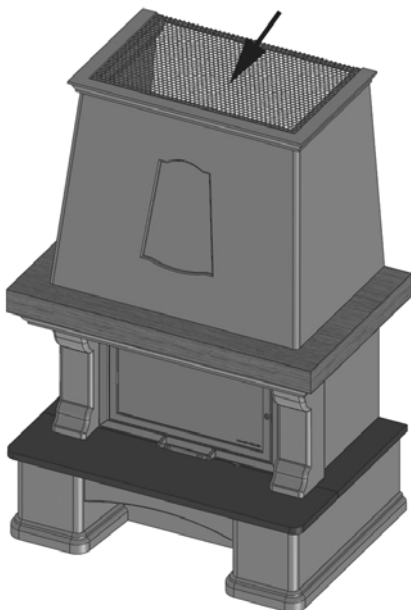
**Richtig!**



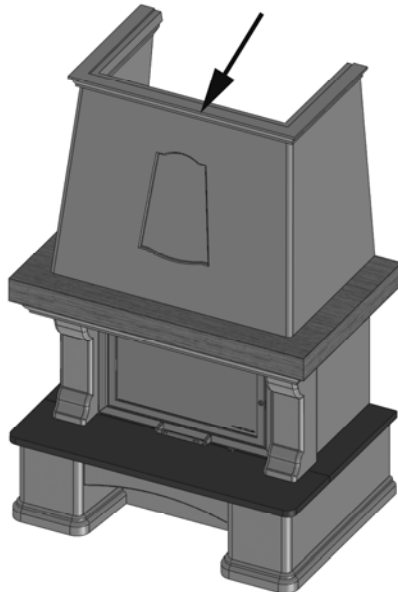
**falsch!**



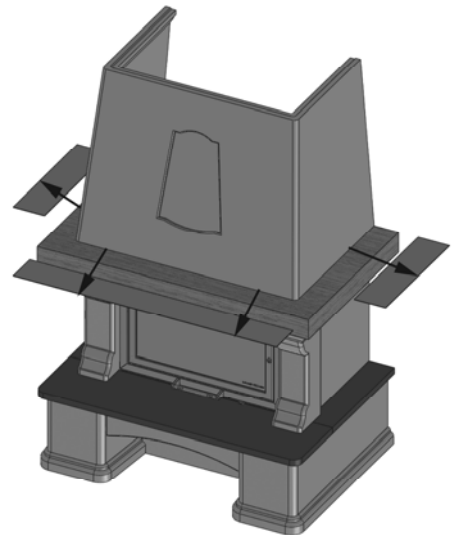
**Abbildung 10: Montage der Kaminhaube**



**Abbildung 9: Auflegen des Montageschutz**

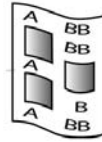


**Abbildung 8: Montage des Holzsimses**



**Abbildung 11: Entfernen des Montageschutz**

**Abbildung 12+13: Montage des Aufsatz und des Luftgitters**



# AVIGNON

15 0621860001100

14 0621860001000

13 0621860000900

0621800201500 16

12

11 0621860000800

10 0621860000700

9 0621860000600

0621860000500 8

7 0631860010300

125 x 563

5 0631860010100

316 x 1260

125 x 563

0631860010200 6

4 0621860000400

2 0621860000200

0621860000100 1

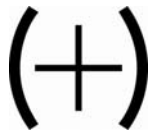
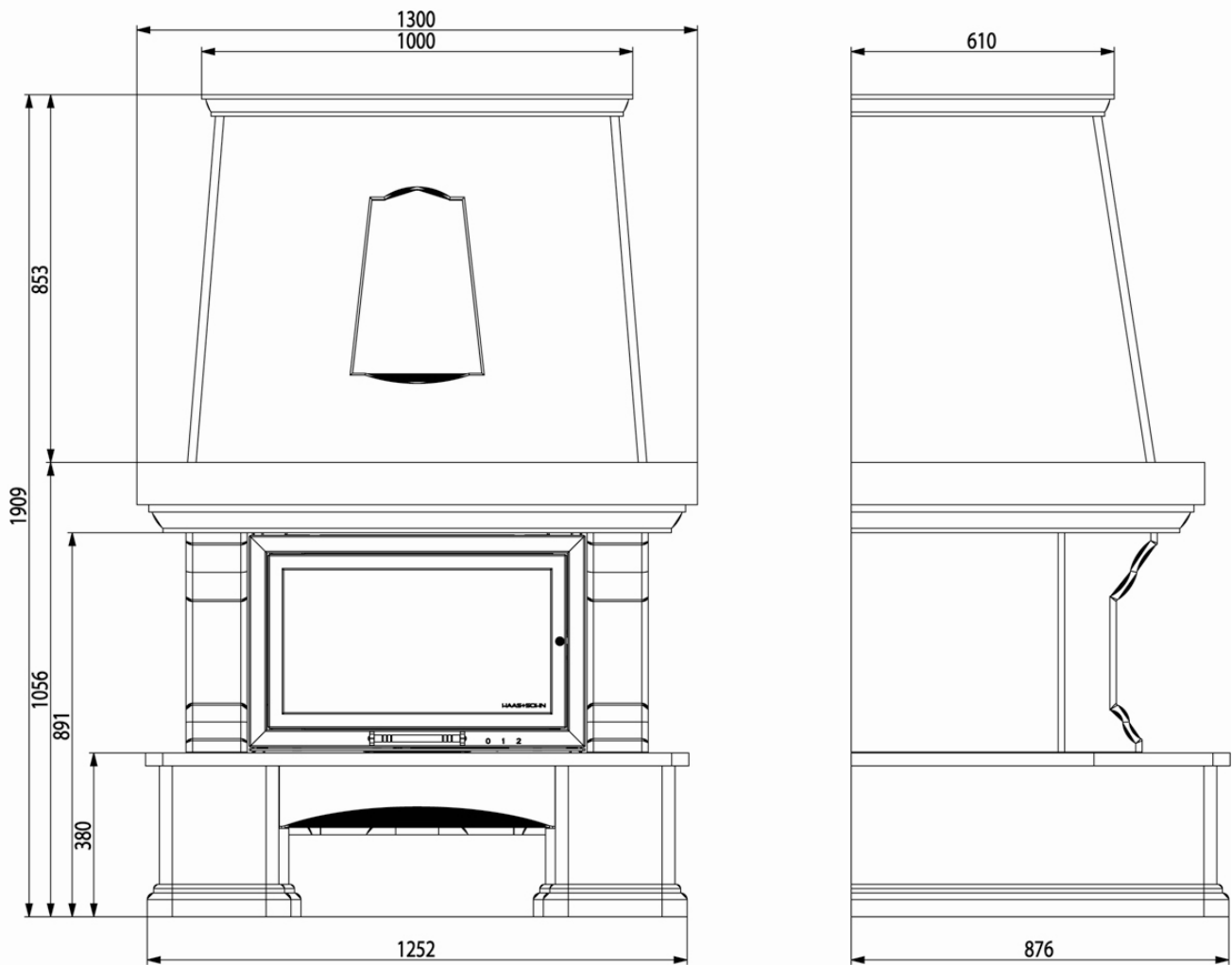
3 0621860000300

17 0621800201600

0621800105000



Abbildung 14: Abmessungen



DAS PLUS BEI WÄRME

**HAAS+SOHN**