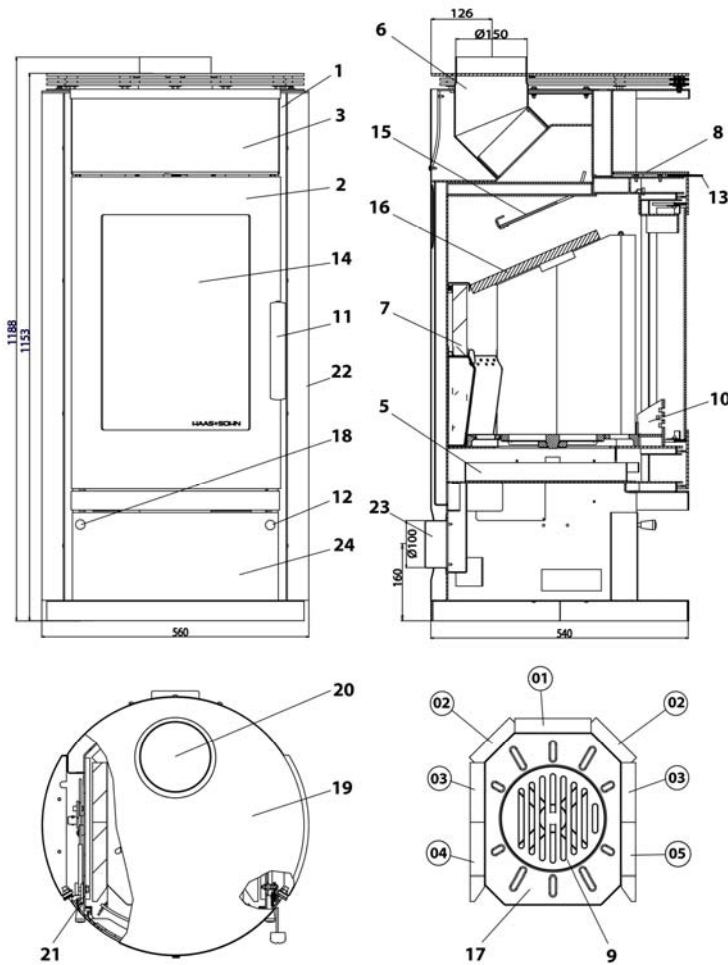




Geräteblatt Kaminofen Husum 206.15-1

Art. Nr. 0420615010000



Geeignete Brennstoffe:
Zur Verbrennung in Ihrem Kaminofen sind folgende Brennstoffe zugelassen (siehe dazu auch Kapitel 5.1.):
trockenes, gut abgelagertes, naturbelassenes Holz,
Holzbriketts nach DIN 51731;
Braunkohlebriketts 6" und 7".

Brennstoffmengen, Einstellung der Verbrennungsluftregler, Betriebsweise:
siehe Kapitel 5.4, 5.5 und 5.6 in der Bedienungsanleitung sowie Tabelle unten.

0420615005501	Stein Nr. 01	155x160x30
0420615005502	Stein Nr. 02	155x120x30
0420615005503	Stein Nr. 03	395x125x30
0420615005504	Stein Nr. 04	445x165x30
0420615005505	Stein Nr. 05	445x165x30

Brennstoffe	maximale Brennstoffmenge	Primärluftregler (12) (Luftstrom durch den Rost)	Sekundärluftregler (13, oben)
Scheitholz, Holzbriketts:	2 - 3 Scheite (ca. 1,5 - 2 kg) bzw. 1 Holzbrikett (1,5 kg)	10 Minuten lang: offen (ziehen), danach geschlossen	offen
Braunkohlebriketts:	2 - 3 Briketts ca. 1,5 - 2 kg	offen (ziehen)	halb offen

ET. Nr.	Pos.	Bezeichnung	ET. Nr.	Pos.	Bezeichnung
-	1	Ofenkörper	0420615005304	14	Glasscheibe 490x335
0420615005300	2	Feuerraumtür	0420615005701	15	obere Zugumlenkplatte
-	3	Warmhaltefach	0050500320005	16	untere Zugumlenkplatte 325x320
0420615005600	5	Aschekasten	0020100010005	17	Rostlager
0420615005041	6	Rauchrohrstutzen	0082020030005	18	Rüttelrost
-	7	Schamotte	0420615005801	19	Deckplatte
0420615006116	8	Wärmefacheinlegeplatte	0421817005001	20	Rauchlochabdeckung
0020100020005	9	Rost 215 Ø	0420615005012	21	Türfeder
0420615006508	10	Stehrost 333x110	0420615006105	22	Seitenwand champagne
0425317005302	11	Feuerraum-Türgriff	0088500050005	23	Außenluft – Rohrstutzen Ø 100
0082020030005	12	Primärluftregler	0420615006109	24	Blende unten gussgrau
-	13	Sekundärluftregler	0040014140005	-	Dichtung Türe 14 mm
			0040210040005	-	Dichtung Glas 10x4mm

Technische Daten:		Husum 206.15-1			
Höhe	1153 mm	Abgastemperatur am Stutzen des Wärmeerzeugers	330°C		
Breite	560 mm	Mindestförderdruck	12 Pa		
Tiefe ohne Griffe	540 mm	Mindestförderdruck bei 0,8-facher Nennwärmeleistung	10 Pa		
Gewicht	156 kg	Abgasmassenstrom	5,6 g/s		
Rohrstutzen	150 mm	Brennstoff	Holz	Holzbrikett	Braunkohlebrikett
Nennwärmeleistung	6 kW	CO2	10,0	9,5	8,8
Wärmeleistungsbereich	2,9-6,5 kW	Wirkungsgrad	80,1%	80,0%	73,2%
Prüf.-Nr.:EN 13240	RRF-40 09 2062				