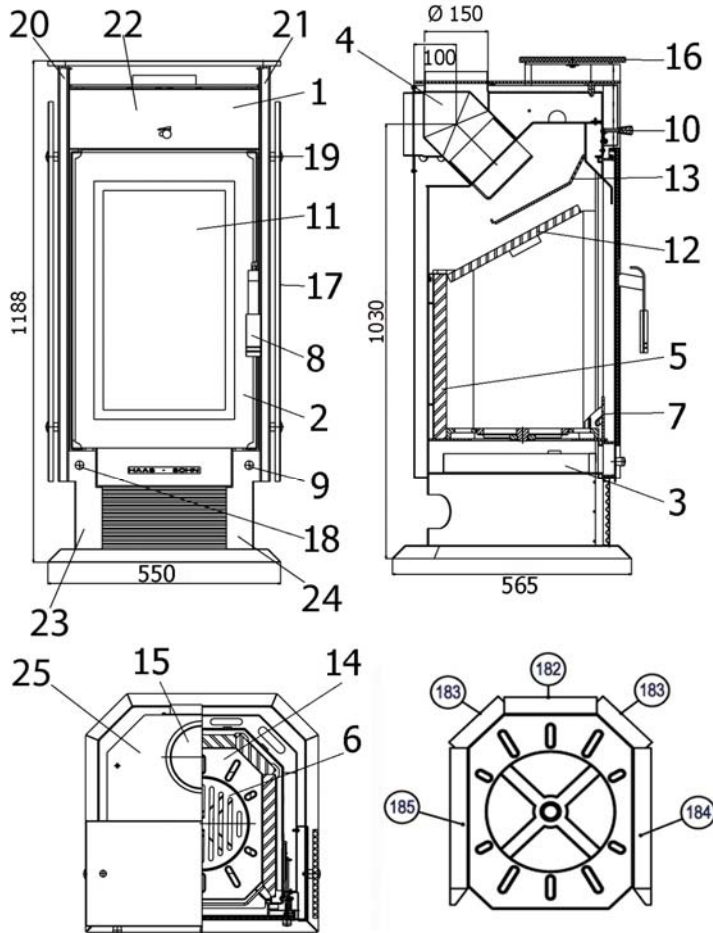


Geräteblatt Kaminofen Imatra 212.17

Art. Nr. 4212171



Geeignete Brennstoffe:
Zur Verbrennung in Ihrem Kaminofen sind folgende Brennstoffe zugelassen (siehe dazu auch Kapitel 5.1.):
trockenes, gut abgelagertes, naturbelassenes Holz,
Holzbriketts nach DIN 51731;
Braunkohlebriketts 6" und 7".

Brennstoffmengen, Einstellung der Verbrennungsluftregler, Betriebsweise:
siehe Kapitel 5.4, 5.5 und 5.6 in der Bedienungsanleitung sowie Tabelle unten.

Artikelnr.	Stein Nr.	Abmessung
183122	182	390x160x30
183123	183	400x120x30
183124	184	540x290x30
183125	185	540x290x30

Brennstoffe	maximale Brennstoffmenge	Primärluftregler (9) (Luftstrom durch den Rost)	Sekundärluftregler (10, oben)
Scheitholz, Holzbriketts:	2 - 3 Scheite (ca. 2 - 2,5 kg) bzw. 1 Holzbrikett (2 kg)	1 Minute lang: offen (ziehen), danach geschlossen	offen
Braunkohlebriketts:	3 - 4 Briketts ca. 2 - 2,5 kg	offen (ziehen)	halb offen

ET. Nr.	Pos.	Bezeichnung	ET. Nr.	Pos.	Bezeichnung
	1	Ofenkörper	183111	15	Abdeckung Rohrstützen oben
183118	2	Feuerraumtür	182961	16	Deckplatte 550x250
183119	3	Aschekasten	182963	17	Seitenverkleidung 900x210
183105	4	Rauchrohrstützen	181938	18	Rüttelrostknopf
	5	Vermiculite	183121	19	Rosette Edelstahl Ø 25x36
182823	6	Rost 215 Ø	0421217115002	20	Seitenblech links
181995	7	Stehrost 293x110	0421217115006	21	Seitenblech rechts
183108	8	Feuerraum-Türgriff	183848	22	Blende ober Heiztüre silber
181938	9	Primärluftregler	183944	23	Blende unten links silber
181938	10	Sekundärluftregler	183945	24	Blende unten rechts silber
182962	11	Glasscheibe 700x438	0421217115009	25	Deckplatte hinten
183120	12	Zugumlenkplatte unten 350x325	196912		Dichtung Türe 10 mm
183126	13	Zugumlenkplatte oben 375x263	196916		Dichtung Glas
182824	14	Rostlager	183132		Feder Feuerraumtür

Technische Daten:		Imatra 212.17			
Höhe	1188 mm	Abgastemperatur am Stutzen des Wärmeerzeugers		316°C	
Breite	550 mm	Mindestförderdruck		12 Pa	
Tiefe ohne Griffe	565 mm	Mindestförderdruck bei 0,8-facher Nennwärmeleistung		10 Pa	
Gewicht	147 kg	Abgasmassenstrom		7,9 g/s	
Rohrstützen	150 mm	Brennstoff	Holz	Holzbrikett	Braunkohlebrikett
Nennwärmeleistung	8 kW	CO2	8,8	9,35	7,9
Wärmeleistungsbereich	4,4-8,8 kW	Wirkungsgrad	79,4%	80,2%	79,0%
Prüf.-Nr.: EN 13240 RRF-40 04 645					