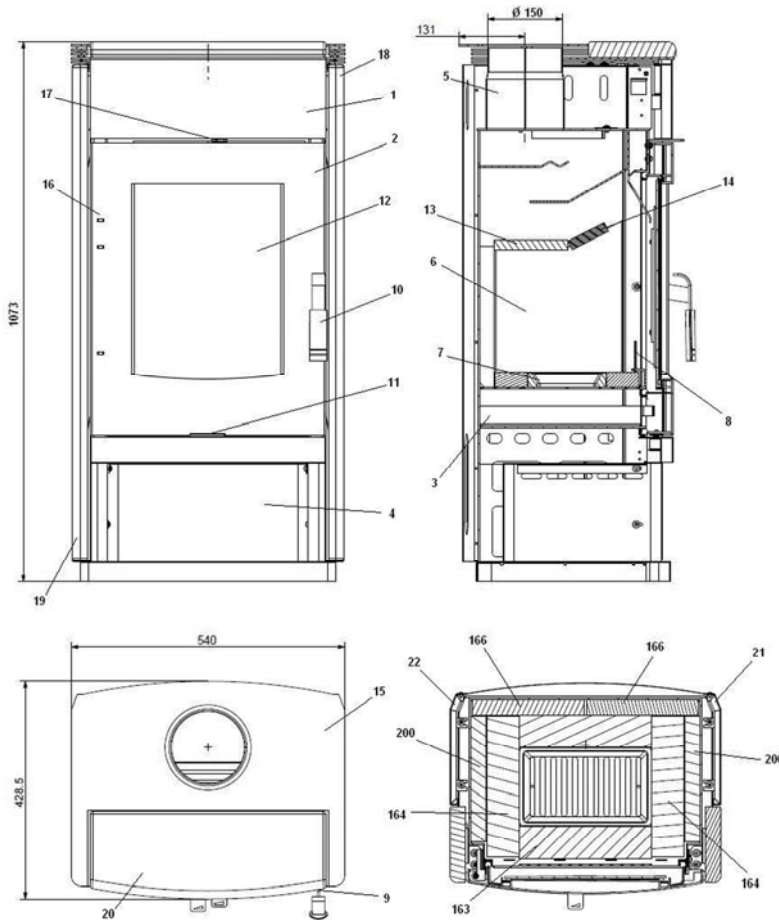




Art. Nr. 0330515049000, V10 D22

# Geräteblatt Kaminofen Montegrotto 305.15-4 Sandstein

## Art.Nr.0330515040000



Schamotte

**Geeignete Brennstoffe:**  
Zur Verbrennung in Ihrem Kaminofen sind folgende Brennstoffe zugelassen (siehe dazu auch Kapitel 5.1.):  
trockenes, gut abgelagertes, naturbelassenes Holz,  
Holzbriketts nach DIN 51731.

**Brennstoffmengen, Einstellung der Verbrennungsluftregler, Betriebsweise:**  
siehe Kapitel 5.4, 5.5 und 5.6 in der Bedienungsanleitung sowie Tabelle unten.

Artikelnr.	Stein Nr.	Abmessung
0050101630005	163	260x64x30
0050101640005	164	280x64x30
0050101660005	166	280x220x30
0050102000005	200	330x250x30

Brennstoffe	maximale Brennstoffmenge	Primärluftregler (11) (Luftstrom durch den Rost)	Sekundärluftregler (17, oben)
Scheitholz, Holzbriketts:	2 Scheite (ca. 1,5 - 2 kg) bzw. 1 Holzbrikett (1,5 kg)	10 Minuten lang: offen, danach geschlossen	offen

ET. Nr.	Pos.	Bezeichnung	ET. Nr.	Pos.	Bezeichnung
-	1	Ofenkörper anthrazit	0430815005023	13	Zugumlenkplatte hinten 420x160x30
0330515045300	2	Feuerraumtür anthrazit	0427415005010	14	Zugumlenkplatte vorne 420x80x30
0330515025151	3	Aschekasten	0330515046153	15	Deckplatte anthrazit
0330515046171	4	Holzlagerfach	0330515005217	16	Feder Feuerraumtür
-	5	Rauchrohranschluss	0330515046166	17	Sekundärluftschieber
-	6	Schamotte	0330515046101	18	Seitenwand Sandstein rechts
0020100130005	7	Rost	0330515026101	19	Seitenwand Sandstein links
0330515046168	8	Stehrost	0330515046102	20	Topstein vorne Sandstein
-	9	Türgriffaufnahme	0330515046154	21	Seitenwandblech anthr. rechts
0330515045308	10	Türgriff	0330515046155	22	Seitenwandblech anthr. links
-	11	Primärluftregler (Luftstrom durch Rost)	0040012120005	-	Dichtung Türe 12mm
0618516005301	12	Glasscheibe 319x414	0040210040005	-	Dichtung Glas 10x4mm

Technische Daten:		Montegrotto 305.15-4 Sandstein			
Höhe	1073 mm	Abgastemperatur am Stutzen des Wärmeerzeugers	290°C		
Breite	540 mm	Mindestförderdruck	12 Pa		
Tiefe ohne Griffe	428 mm	Mindestförderdruck bei 0,8-facher Nennwärmeleistung	10 Pa		
Gewicht	108 kg	Abgasmassenstrom	6,8 g/s		
Rohrstutzen	150 mm	Brennstoff	Holz	Holzbrikett	Braunkohlebrikett
Nennwärmeleistung	7 kW	CO2	9,3	9,6	9,6
Wärmeleistungsbereich	2,4-7,4 kW	Wirkungsgrad	80,1%	78,4%	79,4%
Prüf.-Nr.:EN 13240 RRF-40 09 2113					