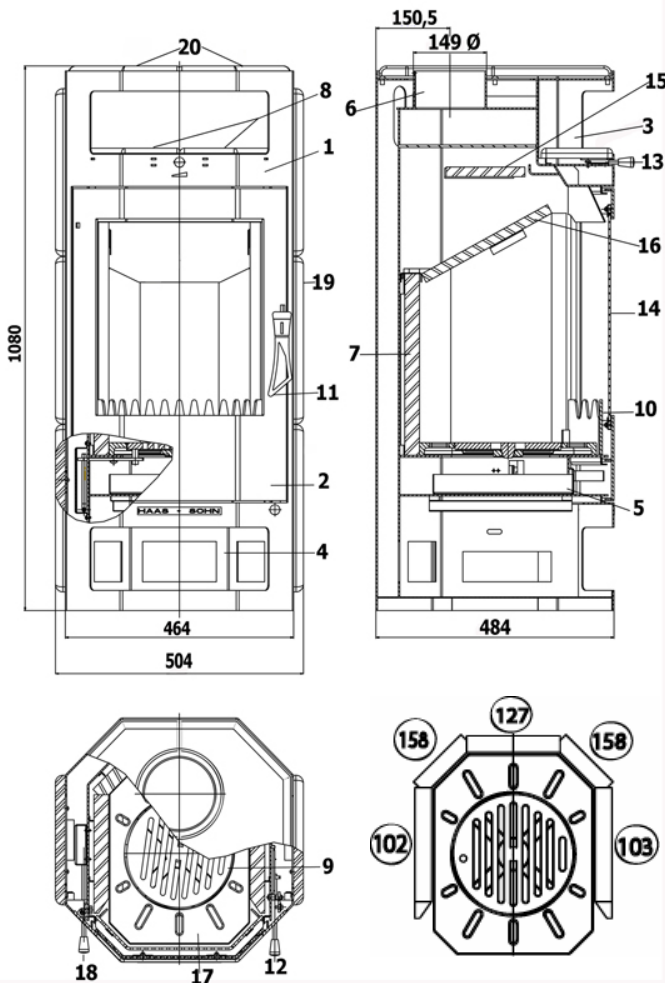


# Geräteblatt Kaminofen Tampere 262.15 C

## Art. Nr.4262161/62/63



**Geeignete Brennstoffe:**  
 Zur Verbrennung in Ihrem Kaminofen sind folgende Brennstoffe zugelassen (siehe dazu auch Kapitel 5.1.):  
 trockenes, gut abgelagertes, naturbelassenes Holz,  
 Holzbriketts nach DIN 51731;  
 Braunkohlebriketts 6" und 7".

**Brennstoffmengen, Einstellung der Verbrennungsluftregler, Betriebsweise:**  
 siehe Kapitel 5.4, 5.5 und 5.6 in der Bedienungsanleitung sowie Tabelle unten.

Pos.	Beschreibung	beige	cotto	granit
8	Wr-Einleger li	1828381	1828382	1828383
8	Wf-Einleger re.	1828391	1828392	1828393
19	Kachel	1828401	1828402	1828403
20	Deckplatte li.	1828411	1828412	1828413
20	Deckplatte re.	1828421	1828422	1828423

181277	Stein Nr. 102	480x235x30
181278	Stein Nr. 103	480x235x30
182228	Stein Nr. 127	360x160x30
182227	Stein Nr. 158	370x120x30

Brennstoffe	maximale Brennstoffmenge	Primärluftregler (12) (Luftstrom durch den Rost)	Sekundärluftregler (13, oben)
Scheitholz, Holzbriketts:	2 - 3 Scheite (ca. 1,5 - 2 kg) bzw. 1 Holzbrikett (1,5 kg)	1 Minute lang: offen (ziehen), danach geschlossen	offen
Braunkohlebriketts:	2 - 3 Briketts ca. 1,5 - 2 kg	offen (ziehen)	halb offen

ET. Nr.	Pos.	Bezeichnung	ET. Nr.	Pos.	Bezeichnung
	1	Ofenkörper	181938	12	Primärluftregler
182821	2	Feuerraumtür	181938	13	Sekundärluftregler
	3	Warmhaltefach	181283	14	Glasscheibe 410x340
	4	Holzlagerfach	181284	15	obere Zugumlenkplatte 315x160
0416315116600	5	Aschekasten	182232	16	untere Zugumlenkplatte 325x290
	6	Rauchrohrstutzen	182824	17	Rostlager
	7	Schamotte	181938	18	Rüttelrost
	8	Wärmefacheinleger		19	Seitenverkleidung Keramik
182823	9	Rost 215 Ø		20	Deckplatte
182825	10	Stehrost 340x110	196913		Dichtung Türe 12mm
182826	11	Feuerraum-Türgriff	196917		Dichtung Glas 4 mm

Technische Daten:		Tampere 262.15 C			
Höhe	1080 mm	Abgastemperatur am Stutzen des Wärmeerzeugers	295°C		
Breite	504 mm	Mindestförderdruck	12 Pa		
Tiefe ohne Griffe	484 mm	Mindestförderdruck bei 0,8-facher Nennwärmeleistung	10 Pa		
Gewicht	150 kg	Abgasmassenstrom	5,3 g/s		
Rohrstutzen	150 mm	Brennstoff	Holz	Holzbrikett	Braunkohlebrikett
Nennwärmeleistung	6 kW	CO2	9,6	9,5	9,2
Wärmeleistungsbereich	3,1-6,4 kW	Wirkungsgrad	81,0%	80,8%	78,6%
Prüf.-Nr.:EN 13240 RRF-40 04 611					