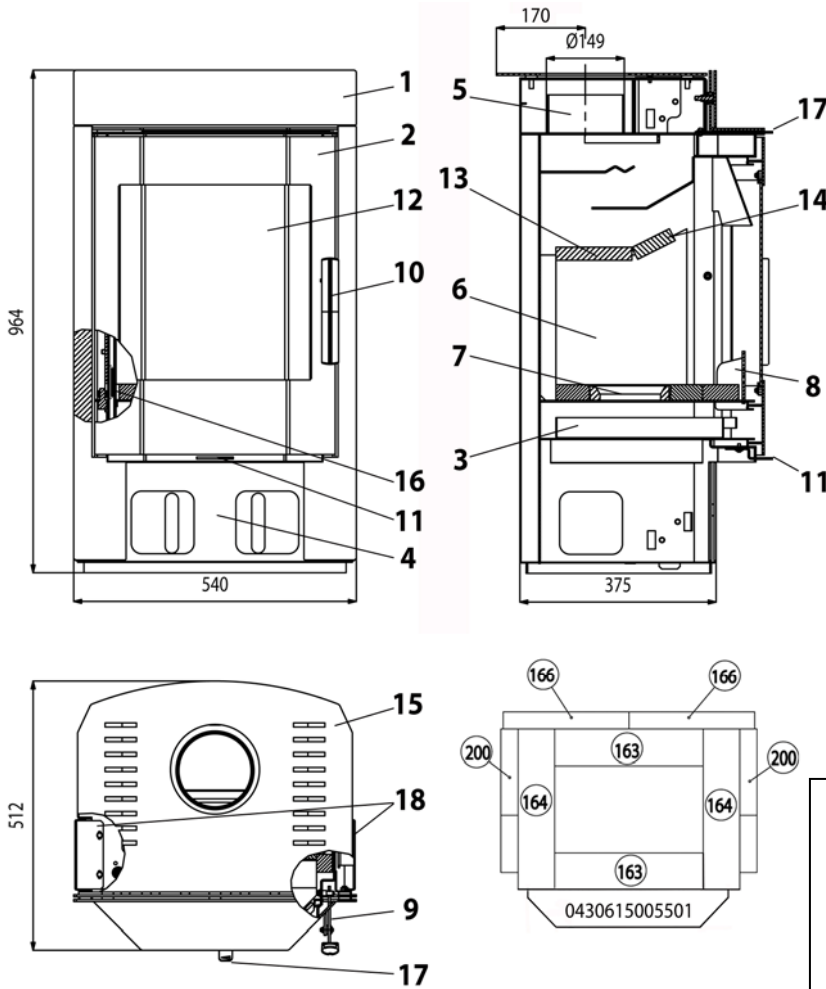


Geräteblatt Kaminofen Tonstad 303.15

Art. Nr.043031500000



Geeignete Brennstoffe:
Zur Verbrennung in Ihrem Kaminofen sind folgende Brennstoffe zugelassen (siehe dazu auch Kapitel 5.1.):
trockenes, gut abgelagertes, naturbelassenes Holz,
Holzbriketts nach DIN 51731.

Brennstoffmengen, Einstellung der Verbrennungsluftregler, Betriebsweise:
siehe Kapitel 5.4, 5.5 und 5.6 in der Bedienungsanleitung sowie Tabelle unten.

Artikelnr.	Stein Nr.	Abmessung
0050101630005	163	260x64x30
0050101640005	164	280x64x30
0050101660005	166	280x220x30
0050102000005	200	330x250x30
0430615005501		388x69x30

Schamotte

Brennstoffe	maximale Brennstoffmenge	Primärluftregler (11) (Luftstrom durch den Rost)	Sekundärluftregler (17, oben)
Scheitholz, Holzbriketts:	2 Scheite (ca. 1,5 - 2 kg) bzw. 1 Holzbrikett (1,5 kg)	10 Minuten lang: offen, danach geschlossen	offen

ET. Nr.	Pos.	Bezeichnung	ET. Nr.	Pos.	Bezeichnung
	1 -	Ofenkörper gussgrau		11 -	Primärluftregler (Luftstrom durch Rost)
0430615005300	2 -	Feuerraumtür anth. lackiert	0430615005301	12 -	Glasscheibe 395x384
0433017005600	3 -	Aschekasten	0430815005023	13 -	Zugumlenkplatte hinten 420x160x30
	4 -	Holzlagerfach	0427415005010	14 -	Zugumlenkplatte vorne 420x80x30
	5 -	Rauchrohranschluß	0430315005800	15 -	Deckplatte
	6 -	Schamotte	0430615005012	16 -	Feder Feuerraumtür
0020100130005	7 -	Rost	0430615005008	17 -	Sekundärluftschieber
0430615005508	8 -	Stehrost 375x100	0430615006115	18 -	Seitenwand
0430415015419	9 -	Türgriffaufnahme	0040014140005	-	Dichtung Türe 14mm
0081220060005	10 -	Türgriff	0040210040005	-	Dichtung Glas 10x4mm

Technische Daten:		Tonstad 303.15		
Höhe	964 mm	Abgastemperatur am Stutzen des Wärmeerzeugers	290°C	
Breite	540 mm	Mindestförderdruck	12 Pa	
Tiefe ohne Griffe	512 mm	Mindestförderdruck bei 0,8-facher Nennwärmeleistung	10 Pa	
Gewicht	116 kg	Abgasmassenstrom	6,8 g/s	
Rohrstutzen	150 mm	Brennstoff	Holz	Holzbrikett
Nennwärmeleistung	7 kW	CO ₂	9,3	9,6
Wärmeleistungsbereich	2,4-7,4 kW	Wirkungsgrad	80,7%	79,4%
Prüf.-Nr.:EN 13240 RRF-40 08 1784				