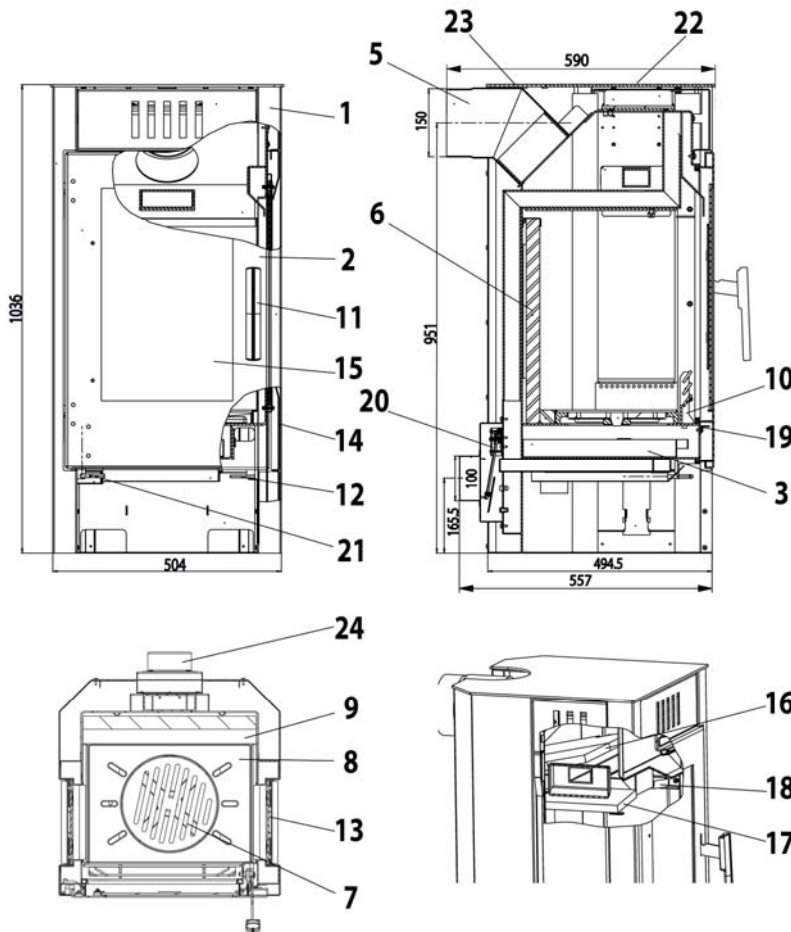


Geräteblatt Kaminofen Vision 302.15-AL

Art. Nr.043021500000



Geeignete Brennstoffe:

Zur Verbrennung in Ihrem Kaminofen sind folgende Brennstoffe zugelassen (siehe dazu auch Kapitel 5.1.):
 trockenes, gut abgelagertes, naturbelassenes Holz,
 Holzbriketts nach DIN 51731;
 Braunkohlebriketts 6" und 7".

Brennstoffmengen, Einstellung der Verbrennungsluftregler, Betriebsweise:

siehe Kapitel 5.4, 5.5 und 5.6 in der Bedienungsanleitung sowie Tabelle unten.

Brennstoffe	maximale Brennstoffmenge	Primärluftregler (12) (Luftstrom durch den Rost)	Sekundärluftregler (20)
Scheitholz, Holzbriketts:	2 - 3 Scheite (ca. 2 - 2,5 kg) bzw. 1 Holzbrikett (2 kg)	10 Minuten lang offen (ziehen), danach geschlossen	Automatik
Braunkohlebriketts:	3 - 4 Briketts ca. 2 - 2,5 kg	offen (ziehen)	Automatik

ET. Nr.	Pos.	Bezeichnung	ET. Nr.	Pos.	Bezeichnung
-	1 -	Ofenkörper	0430215005304	15 -	Türglasscheibe 500x310
0430215005300	2 -	Feuerraumtür anthrazit	0430215005024	16 -	Zugumlenkplatte oben 260x195x19
0430215005600	3 -	Aschekasten	0430215005025	17 -	Zugumlenkplatte unten li 350x130x19
-	5 -	Rauchrohranschluß	0430215005027	18 -	Zugumlenkplatte unten re 350x130x19
0430215005501	6 -	Vermiculite453x395x30	0088400200005	19 -	Feder Feuerraumtür
0020100020006	7 -	Rost Ø 215	0089900440005	20 -	Sekundärluftregler- Automatik
0020100140005	8 -	Rostlager	-	21 -	Rüttelrost
0430215005502	9 -	Vermiculite 395x30x30	0430215005800	22 -	Deckplatte gussgrau
0430215005015	10 -	Stehrost – vorne	0430215005008	23 -	Abdeckung Rohrstützen oben
0425317005302	11 -	Türgriff	0088500050005	24 -	Außenluft – Rohrstützen Ø 100
-	12 -	Primärluftregler (Luftstrom durch Rost)	-	-	Dichtung Türe 12 mm
0430215005006	13 -	Glasscheibe seitl. 490x190	0040012120005	-	Dichtung Glas 10x4mm
0430215006120	14 -	Blende unten li+re	-	-	-

Technische Daten:		Vision 302.15-AL			
Höhe	1036 mm	Abgastemperatur am Stutzen des Wärmeerzeugers		357°C	
Breite	504 mm	Mindestförderdruck		12 Pa	
Tiefe ohne Griffe	557 mm	Mindestförderdruck bei 0,8-facher Nennwärmeleistung		10 Pa	
Gewicht	137 kg	Abgasmassenstrom		5,1 g/s	
Rohrstutzen	150 mm	Brennstoff	Holz	Holzbrikett	Braunkohlebrikett
Nennwärmeleistung	6 kW	CO ₂	10,5		9,2
Wärmeleistungsbereich	3,5-6,1 kW	Wirkungsgrad	78,8%		68%
Prüf.-Nr.: EN 13240 RRF- 40 08 1660					