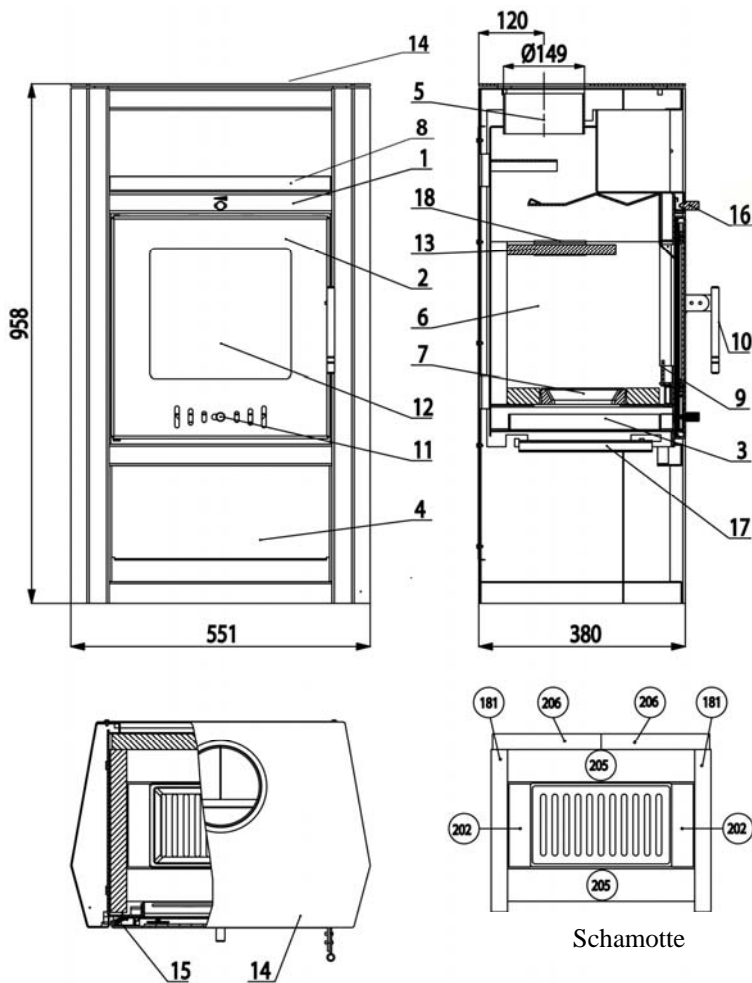




Art. Nr. 0428215029003 V09 C31

Geräteblatt Kaminofen Ystad 282.15-2

Art. Nr.0428215020000



Geeignete Brennstoffe:
Zur Verbrennung in Ihrem Kaminofen sind folgende Brennstoffe zugelassen (siehe dazu auch Kapitel 5.1.):
trockenes, gut abgelagertes, naturbelassenes Holz,
Holzbriketts nach DIN 51731.

Brennstoffmengen, Einstellung der Verbrennungsluftregler, Betriebsweise:
siehe Kapitel 5.4, 5.5 und 5.6 in der Bedienungsanleitung sowie Tabelle unten.

Artikelnr.	Stein Nr.	Abmessung
0050190315000	181	300x300x30
0050190325000	202	153x40x30
0050190335000	205	345x60x30
0050100345000	206	300x200x30

Brennstoffe	maximale Brennstoffmenge	Primärluftregler (11) (Luftstrom durch den Rost)	Sekundärluftregler (16, oben)
Scheitholz, Holzbriketts:	2 Scheite (ca. 1,5 - 2 kg) bzw. 1 Holzbrikett (1,5 kg)	10 Minuten lang:offen danach geschlossen	offen

ET. Nr.	Pos.	Bezeichnung	ET. Nr.	Pos.	Bezeichnung
	1 -	Ofenkörper	0082020020005	11 -	Primärluftregler (Luftstrom durch Rost)
0428112165002	2 -	Feuerraumtür Silber	0082000895000	12 -	Glasscheibe 280x260
0428112015201	3 -	Aschekasten	0050500170005	13 -	Zugumlenkplatte 338x200x19
	4 -	Holzlagerfach	0428215005751	14 -	Deckplatte anthrazit
	5 -	Rauchrohranschluß	0082000905000	15 -	Feder Feuerraumtür
	6 -	Schamotte	0428112015027	16 -	Sekundärluftschieber
0002020225000	7 -	Rost	0428112015023	17 -	Schirmblech
0065000015000	8 -	Wärmefacheinlegeplatte Granit hellgr.	0428012005008	18 -	Auflager Zugumlenkplatte
0428112015022	9 -	Stehrost 250x45	0040308005000	-	Dichtung Türe 8mm
0428112015014	10 -	Türgriff	0040102105000		Dichtung Glas 10x4mm

Technische Daten:		Ystad 282.15-2	
Höhe	958 mm	Abgastemperatur am Stutzen des Wärmeerzeugers	330°C
Breite	551 mm	Mindestförderdruck	12 Pa
Tiefe ohne Griffe	380 mm	Mindestförderdruck bei 0,8-facher Nennwärmeleistung	10 Pa
Gewicht	90 kg	Abgasmassenstrom	6,6 g/s
Rohrstutzen	150 mm	Brennstoff	Holz Holzbrikett
Nennwärmeleistung	7 kW	CO2	9,0
Wärmeleistungsbereich	2,4-6,5 kW	Wirkungsgrad	79,1%
Prüf.-Nr.:EN 13240 RRF/40 06 1208			