



HAAS+SOHN

Agrigento 220.17-ST

Geräteblatt

Kaminofen

DE

Fiche descriptive

Poele

FR

Schema tecnica strufa

Camino

IT

Equipment sheet

Fireplace

GB

Tshnicki podaci

Kaminsku

HR

Podatkovni list

Kaminsko

SLO

0429617001400

Hinweise im Text



Am wichtigsten sind Hinweise mit der Überschrift *WARNUNG*. Hinweise mit der Überschrift *WARNUNG* weisen Sie auf *ernsthafte Risiken einer Beschädigung des Heizgeräts ggf. einer Verletzung* hin.



Ein Hinweis mit der Überschrift *Hinweis* weist Sie auf eine mögliche Beschädigung Ihres Heizgeräts hin.



Ein Hinweis mit der Überschrift *Wichtig* weist Sie auf wichtige Informationen für den Betrieb Ihres Heizgeräts hin.



Ein Hinweis als solcher weist Sie allgemein auf wichtige Informationen für den Betrieb Ihres Heizgeräts hin.

Inhalt

1. Technische Spezifikation	1
2. Technische Beschreibung	2
2.1. Maßbild des Feuerraums	3
3. Maßbild	4
3.1. Kniestück des Rauchabzugs	4
4. Easy control	5
5. Umbau des Rauchabzugstutzens	6
6. Bestandteil der Lieferung	7

1. Technische Spezifikation

Geeignete Brennstoffe:

Zur Verbrennung in Ihrem Kaminofen sind folgende Brennstoffe zugelassen (siehe dazu auch Kapitel 5.1.):

trockenes, gut abgelagertes, naturbelassenes Holz, Holzbriketts nach DIN 51731.

Brennstoffmengen, Einstellung der Verbrennungsluftregler, Betriebsweise:

siehe Kapitel 5.4, 5.5 und 5.6 in der Bedienungsanleitung sowie Tabelle unten.

Bedienungshinweise für den Verbrennungsprozess

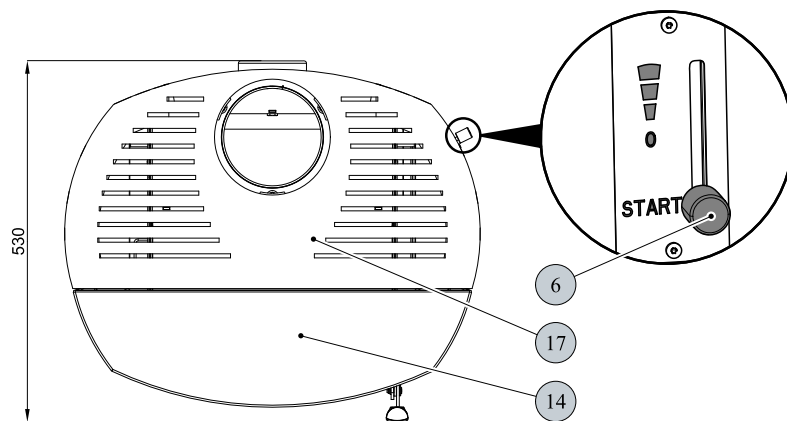
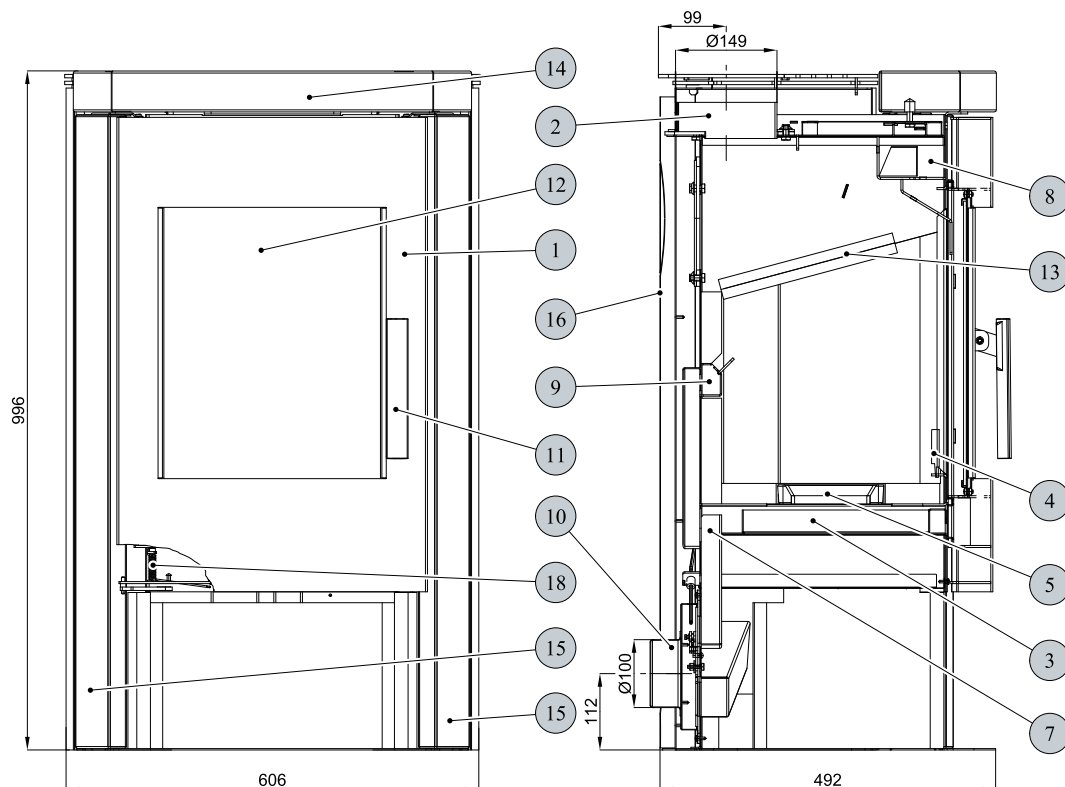
Brennstoff	Leistung des Heizgeräts	Brennstoffmenge	Primärluft	Sekundärluft	Tertiärluft
Holzscheite	100%	1,6 kg/h	offen 50%	offen 50%	offen 50%
Holzscheite	33%	0,5 kg/h	offen 20%	offen 20%	offen 20%
Eco Briketts	—	—	—	—	—
Eco Briketts	—	—	—	—	—
Kohlenbriketts	—	—	—	—	—
Kohlenbriketts	—	—	—	—	—

Technische Daten

	Holzscheite	Eco Briketts	Kohlenbriketts
Erreichte Wärmeleistung (100 %)	6,4 kW	—	—
Nennwärmeleistung	6 kW	—	—
Reduzierte Wärmeleistung (33%)	2,1 kW	—	—
Lediglich vom Ofenkörper übermittelte Leistung	—	—	—
Nutzbare Leistung für die Wassererwärmung	—	—	—
Maximale Brennstoffmenge beim Zulegen	1,6 kg/h	—	—
Rauchgasmittelwert hinter dem Rauchabzugsstutzen	300 °C	—	—
Volumendurchfluss trockener Verbrennungsgase	5,4 g/s	—	—
Energiewirkungsgrad	81,5 %	—	—
Durchschnittliche CO ₂ Konzentration	9,1 %	—	—
CO Konzentration im Rauchgas bei 13% O ₂	875 mg/Nm ³	—	—
Staubgehalt bei 13% O ₂	14 mg/Nm ³	—	—
Verbrennungsluftmenge bei der Nennleistung	—	—	—
Geprüft gemäß DIN EN 13240:2001/A2:2004/AC:2007, Protokoll RRF-40 14 3541			

Technische Informationen:	
Höhe	996 mm
Breite	606 mm
Tiefe	492 mm
Gewicht — Speckstein Antik/Woodstone	137/130 kg
Rauchabzugsdurchmesser	150 mm
Maximaler Betriebsdruck des Austauschers	—
Wassergehalt des Austauschers	—
Empfohlenes Temperaturgefälle (t _{Ausgang} - t _{Eingang})	—
Minimaler Kaminzug im Rauchabzugsstutzen	12 Pa
Heizfähigkeit (mittlere Wärmeverluste) bei 6,4 kW	ca. 115 m ³
Regulierbare Leistung	2,1 – 6,4 kW

2. Technische Beschreibung

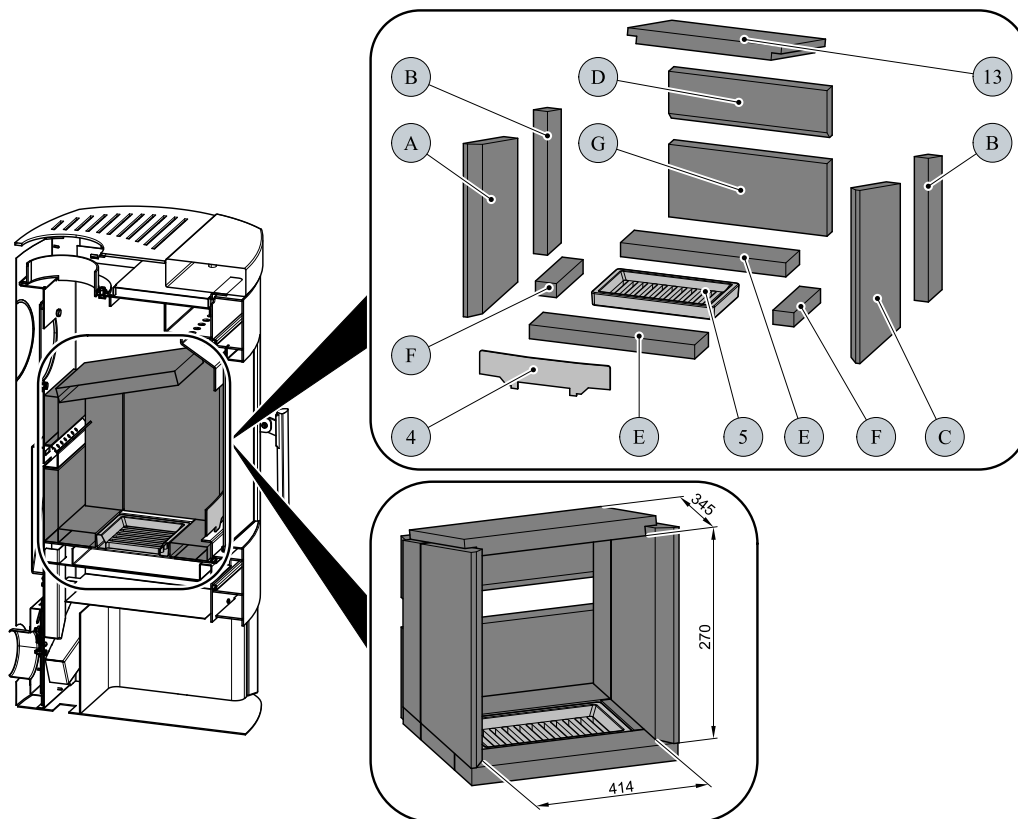


DE

Position	Bezeichnung	Warennummer
1	Feuerraumtür/schwarz	0429617005300
2	Rauchrohranschluss/schwarz	0429415005049
3	Aschekasten/schwarz	0429415005030
4	Stehrost/schwarz	0429415005036
5	Rostlager/schwarz	0020100130005
6	Easycontrol — Reglerknopf	0429415006625
7	Primärluftzufuhr	—
8	Sekundärluftzufuhr	—
9	Tertiärluftausgang	—
10	Außenluftanschluss (Ø100)	0088500050008
11	Türgriff — Set	0429415005318
12	Glasscheibe (333x417)	0429617005301

13	Zugumlenkplatte (30x264x330)	0429415005703
14	Obere Verkleidung/Speckstein antik	0429617026102
14	Obere Verkleidung/Woodstone	0429617006102
15	Seitliche Verkleidung/Speckstein antik	0429617026101
15	Seitliche Verkleidung/Woodstone	0429617006101
16	Hinterere Abdeckung	0429617005046
17	Deckplatte/schwarz	0429617005800
18	Feder Feuerraumtür	0088400200005
—	Dichtung Tür 14 mm (2150 mm)	0040014140005
—	Dichtung Glas 14 mm (940 mm)	0040014140005
—	Dichtung Glas 8x2 mm (650 mm)	0040208020006
—	Dichtung Glashalterungen 8x2 mm (660 mm)	0040208020006

2.1. Maßbild des Feuerraums



Position	Bezeichnung	Warennummer
4	Stehrost/schwarz	0429415005036
5	Rostlager/schwarz	0020100130005
13	Zugumlenkplatte (30x264x330)	0429415005703
A	Ziegelstein 30x235x370	0429415005501
B	Ziegelstein 30x80x307	0429415005502
C	Ziegelstein 30x235x370	0429415005503
D	Ziegelstein 30x105x340	0429415005504
E	Ziegelstein 30x80x355	0429415005505
F	Ziegelstein 30x45x155	0429415005506
G	Ziegelstein 30x155x340	0429415005507

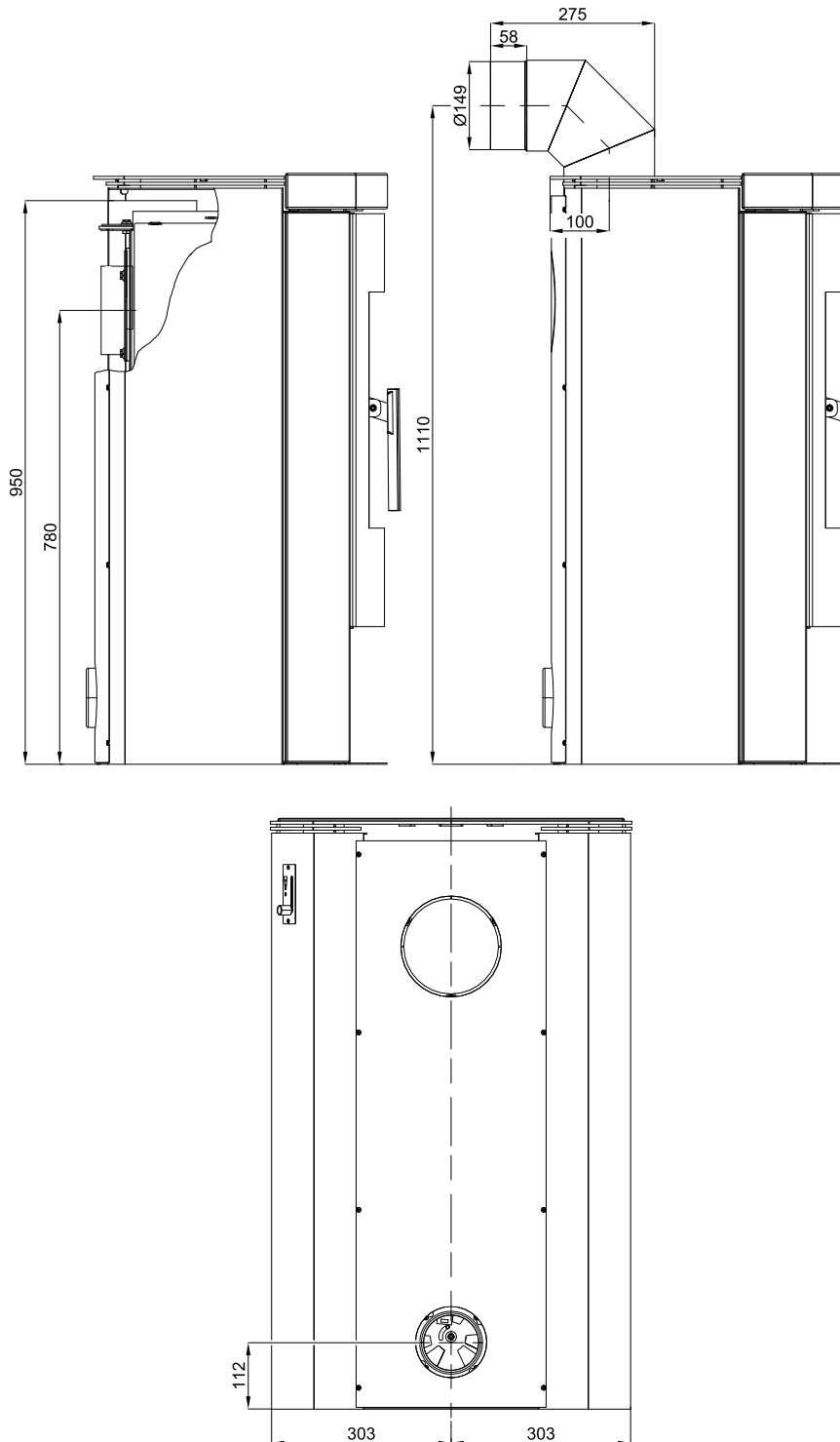
3. Maßbild

3.1. Kniestück des Rauchabzugs



Anmerkung

Das Kniestück des Rauchabzugs wird als Sonderzubehör geliefert



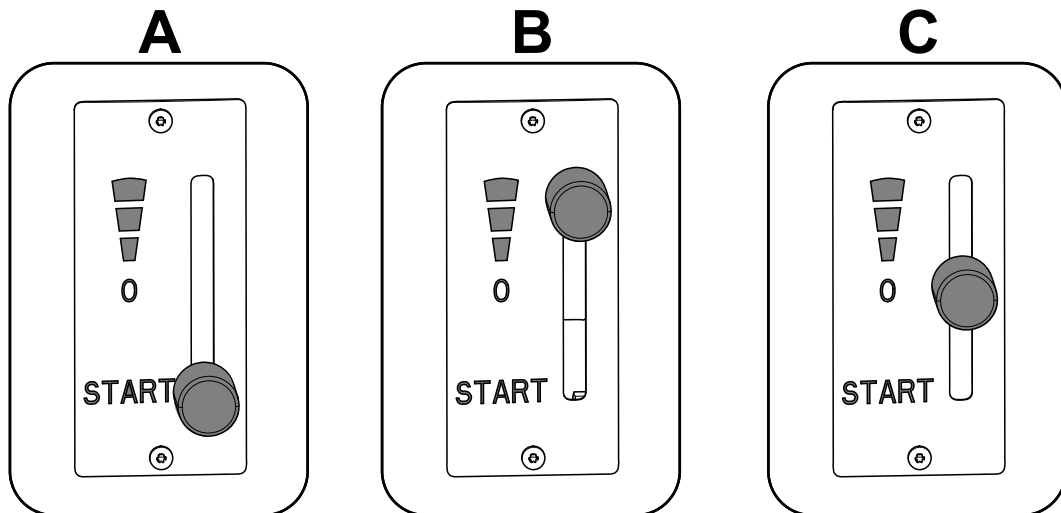
Maßbild

DE

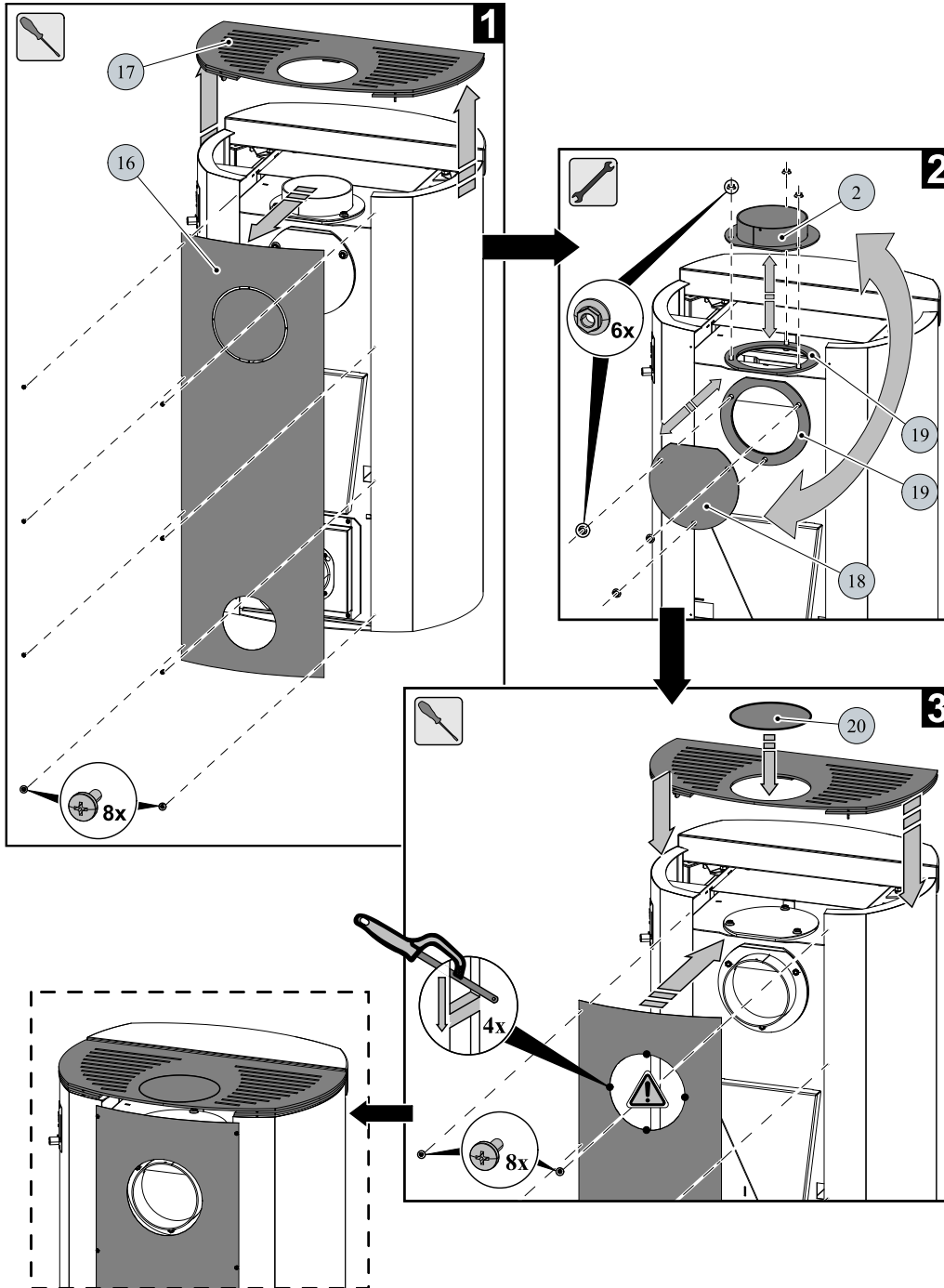
4. Easy control

Bedienung aller drei Luftzuführungen - Primär-, Sekundär-, Tertiärluft mit Hilfe nur eines Reglers.

1. Der Regler befindet sich in der für die Einheizung bestimmten Position (Abb. A). Alle drei Luftzuführungen sind offen (Primär-, Sekundär-, Tertiärluft).
2. Der Regler befindet sich in der für die Verbrennung bestimmten Position (Abb. B). Nur zwei Luftzuführungen sind geöffnet (Sekundär-, Tertiärluft)
3. Der Regler befindet sich in der für gesperrte Luftzufuhr bestimmten Position (Abb. C).



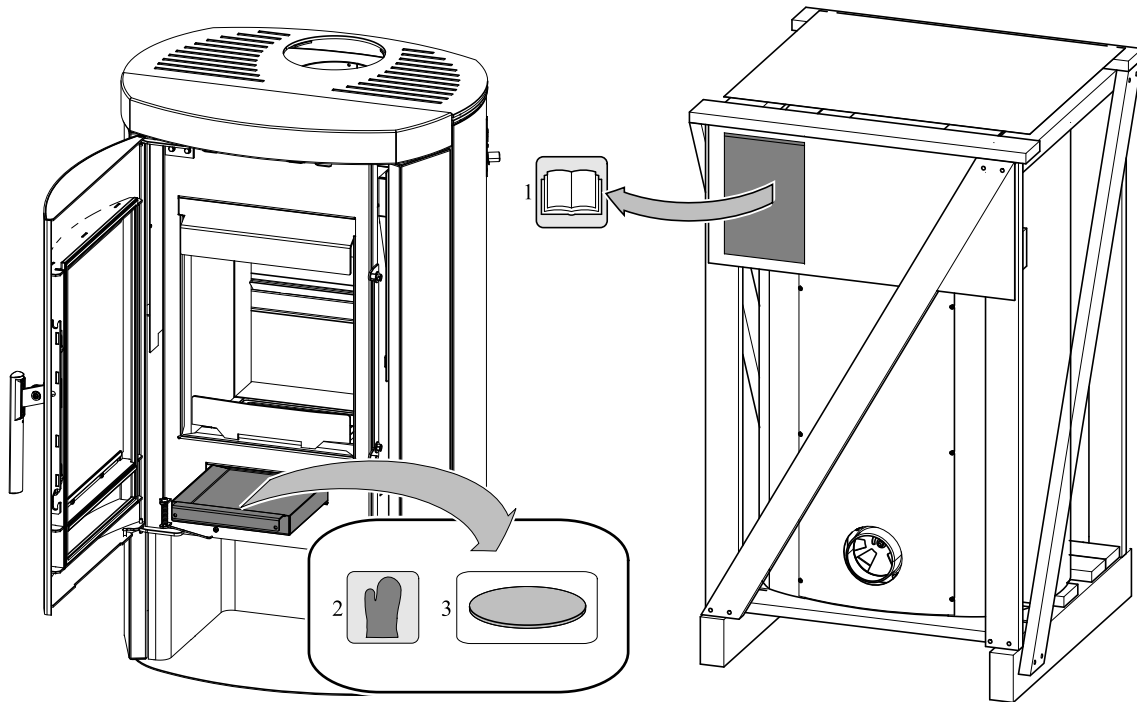
5. Umbau des Rauchabzugstutzens



Position	Bezeichnung	Warennummer
2	Rauchrohranschluss/schwarz	0429415005049
16	Hintere Abdeckung	0429617005046
17	Deckplatte/schwarz	0429617005800
18	Rauchabzugverblendung/schwarz	0429415005048
19	Dichtung Rauchabzug	0040210040005
20	Verblendung Deckplatte/schwarz	0421817006001

6. Bestandteil der Lieferung

Position	Bezeichnung	
1	Technische Dokumentation, Garantiekunde	-
2	Schutzhandschuh	1 Stck.
3	Verblendung Deckplatte/schwarz	1 Stck.



Bestandteil der Lieferung

DE