

HAAAS  
+  
SOHN

## HALLSTATT stéatite 249.17

**Fiche technique**  
Poêle à bois

FR

# Symboles présents dans les textes



Risque de situations dangereuses pouvant entraîner un risque sérieux de blessure et des dégâts matériels.



La note introduite attire votre attention sur la possibilité de dommages à l'appareil de chauffage.



La note introduite vous alerte des informations importantes pour le fonctionnement de votre appareil de chauffage.



Attention, informations importantes.

# Table des matières

<b>1. Spécifications techniques</b> .....	1
1.1. Combustibles appropriés, quantité nécessaire au chargement.....	1
<b>2. Schéma dimensionnel</b> .....	2
<b>3. Liste des pièces de rechange</b> .....	3
3.1. Disposition générale .....	3
3.2. Position A1 .....	5
3.3. Position A2 .....	6



# 1. Spécifications techniques

	Bûches	
Puissance de chauffage disponible	8,6 kW	
Puissance thermique nominale	8 kW	
Efficacité énergétique	80,7 %	
Concentration moyenne de CO à 13% de O <sub>2</sub>	1000 mg/Nm <sup>3</sup>	626 mg/MJ
Concentration moyenne de poussière à 13% de O <sub>2</sub>	36 mg/Nm <sup>3</sup>	23 mg/MJ
Concentration moyenne de NOx à 13% de O <sub>2</sub>	99 mg/Nm <sup>3</sup>	63 mg/MJ
Concentration moyenne en COT à 13% O <sub>2</sub>	51 mg/Nm <sup>3</sup>	32 mg/MJ
Triple valeur des fumées (trois paramètres de puissance spécifiques de conduits de fumées)		
Débit massique des fumées à la puissance nominale	7,5 g/s	
Température des fumées dans l'emboîtement du conduit de fumée	290 °C	
Tirage minimal de la cheminée à la puissance thermique nominale	12 Pa	

## Distances de sécurité

Distances minimales par rapport aux matériaux inflammables:	cotés:	10 cm
	arrière:	10 cm
	devant (zone de rayonnement):	80 cm

## 1.1. Combustibles appropriés, quantité nécessaire au chargement

Combustible :	Quantité de combustible par une charge
Bûches :	2 – 3 bûches (poids maximum de 2,5 kg)
Longueur de bois :	Max. 33 cm
Bûches de bois compressées (DIN51731) :	1 brique (max. 2 kg)
Brique de lignite :	3 — 4 briques (max. 2 — 2,5 kg)

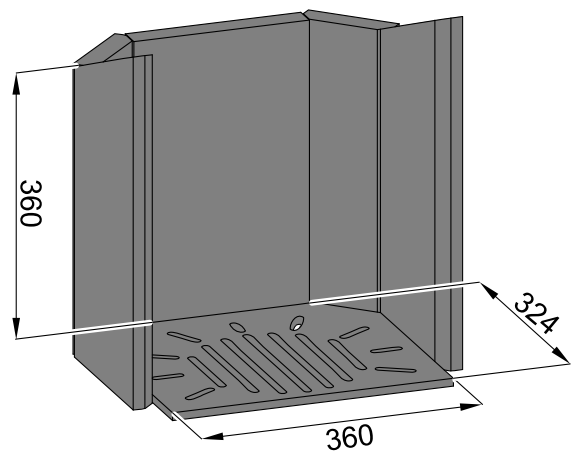
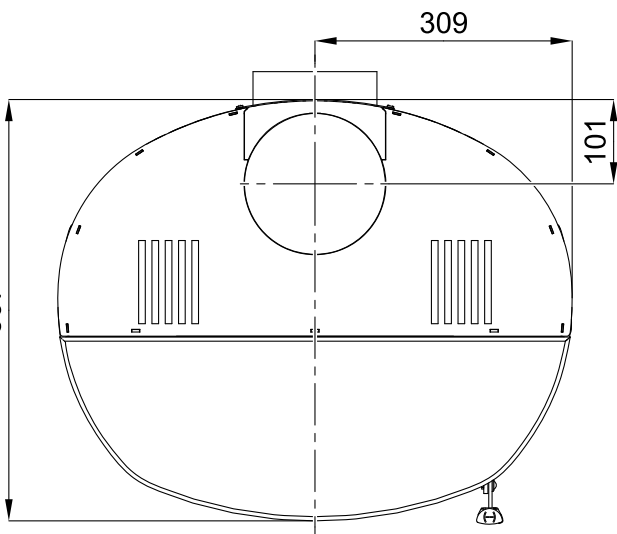
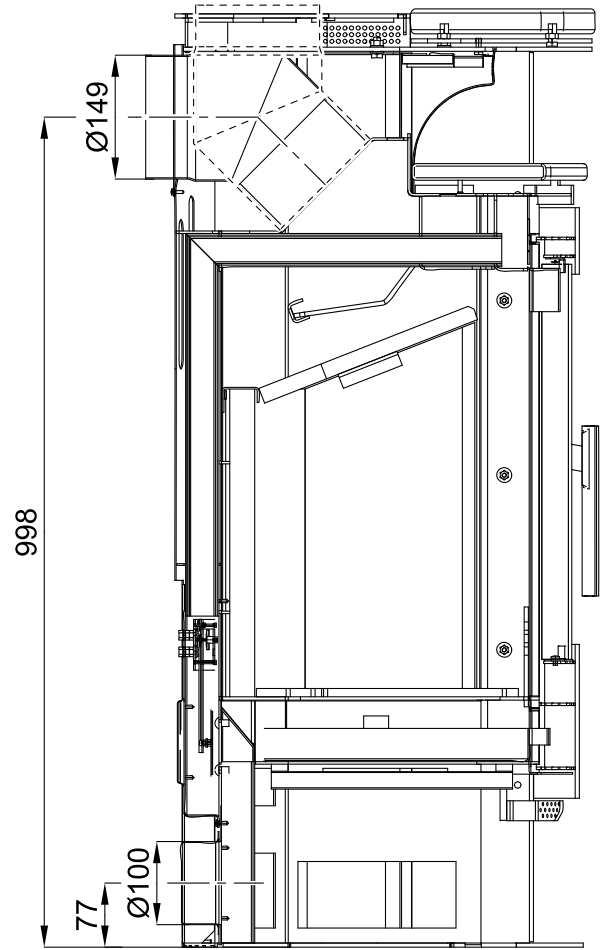
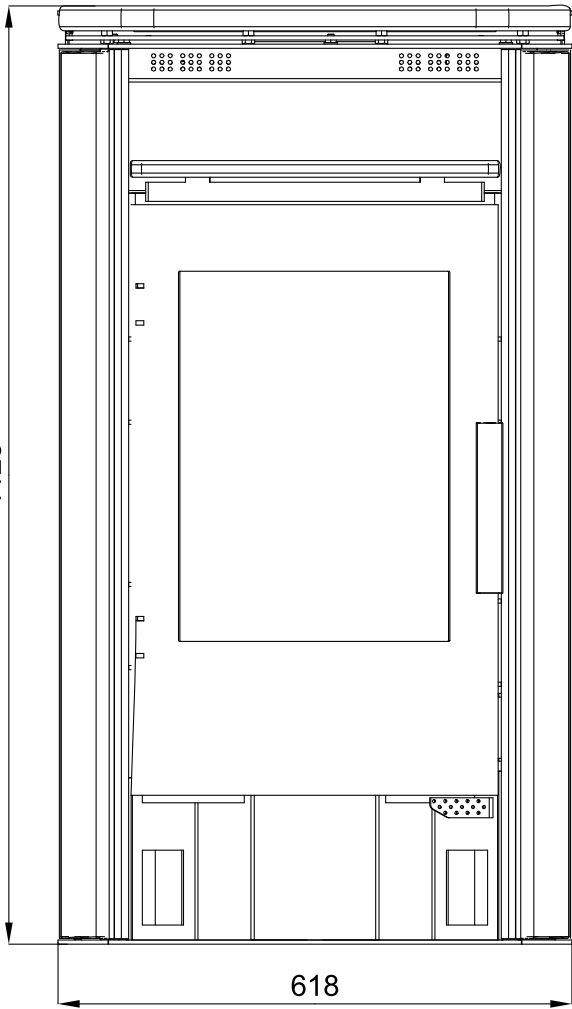


### Note

Lors du chauffage au bois, n'utilisez que des bûches stockées depuis 2 ans et dont le taux d'humidité résiduelle maximale est de 17 %.

# 2. Schéma dimensionnel

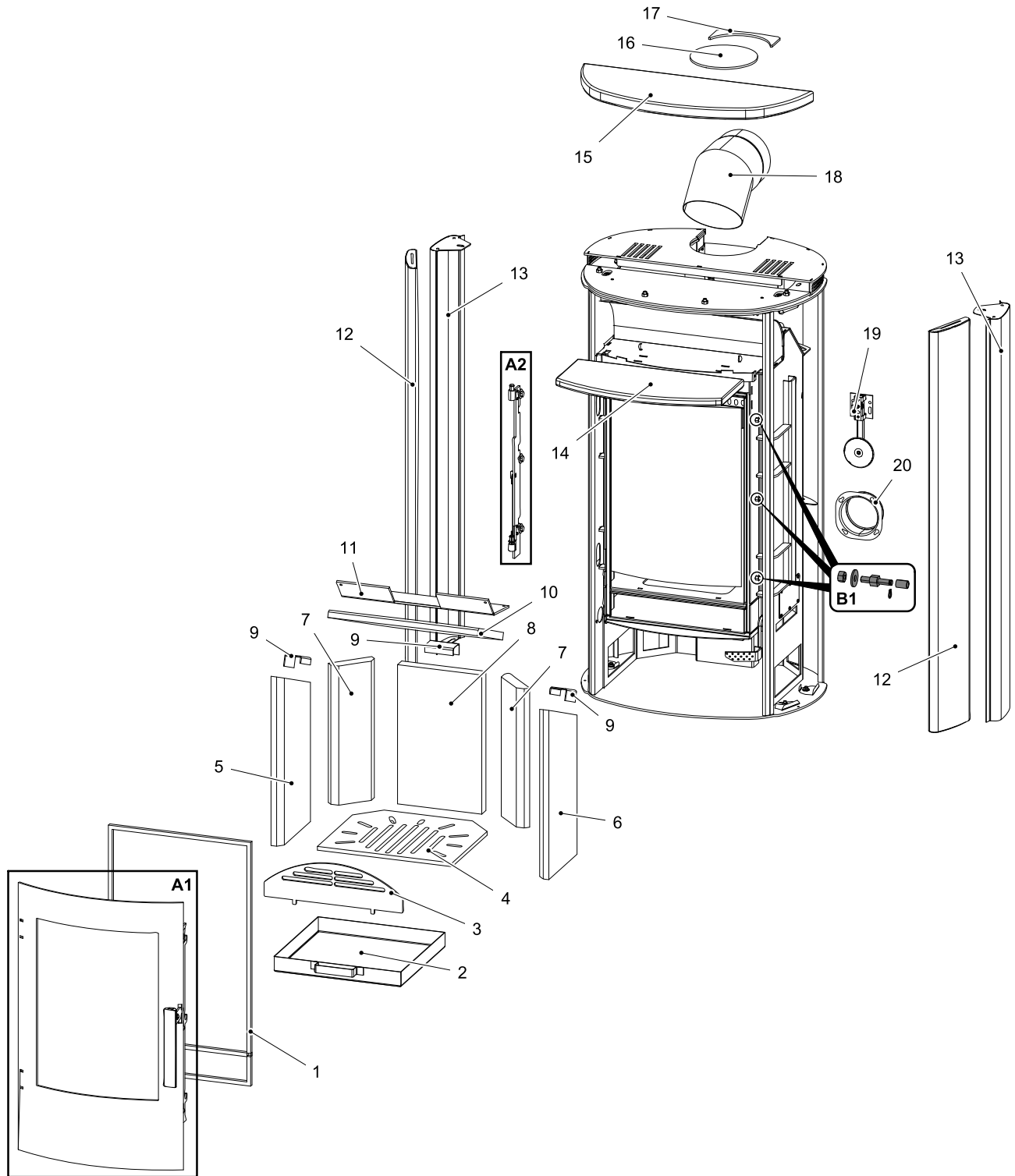
Schéma dimensionnel



FR

# 3. Liste des pièces de rechange

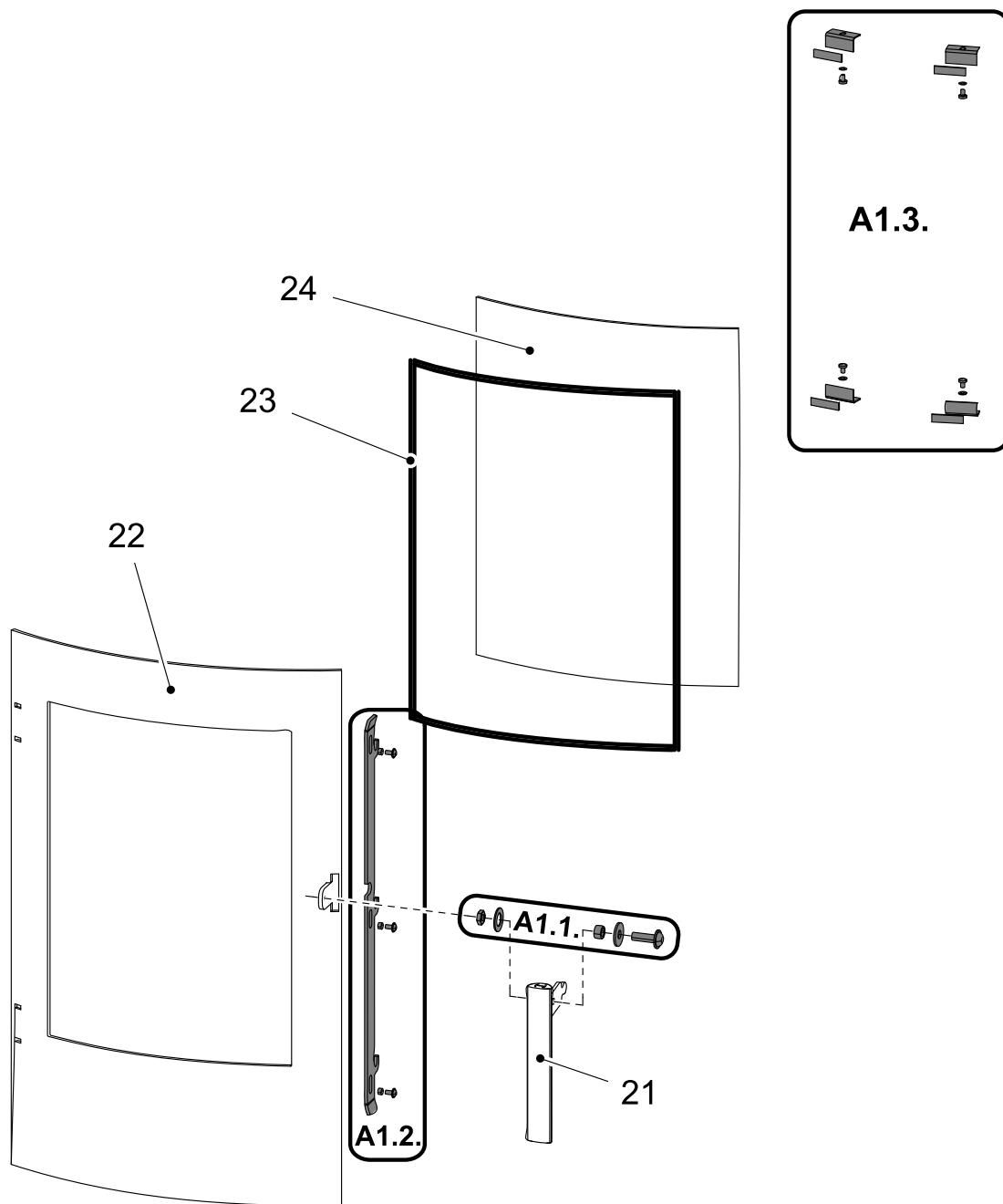
## 3.1. Disposition générale



Réf.	Désignation	Nb de pièces	Référence
<b>Disposition générale</b>			
<b>A1</b>	Porte de foyer (complète)/anthracite	1 pièce	0424917325300
<b>A2</b>	Charnière de porte (complète)/anthracite	1 pièce	0424917325001
<b>B1</b>	Axe + roue (complet)	3 pièce	0424917325002
<b>1</b>	Cordon d'étanchéité pour porte 14 mm (2450 mm)	1 pièce	0040014140005
<b>2</b>	Cendrier	1 pièce	0427717005600
<b>3</b>	Pare bûche/anthracite	1 pièce	0424917006500
<b>4</b>	Grille foyère/anthracite	1 pièce	0424917205020
<b>5</b>	Chamotte 30x204x450	1 pièce	0050102250005
<b>6</b>	Chamotte 30x204x450	1 pièce	0050102210005
<b>7</b>	Chamotte 30x120x370	2 pièce	0050101580005
<b>8</b>	Chamotte 30x240x370	1 pièce	0050102200005
<b>9</b>	Fixation de briques/anthracite	3 pièce	0424917007701
<b>10</b>	Déflexeur inférieur (400x275)	1 pièce	0050500620005
<b>11</b>	Déflexeur supérieur	1 pièce	0424917006502
<b>12</b>	Elément latéral/stéatite	2 pièce	0063000117800
<b>13</b>	Elément latéral acier/anthracite	2 pièce	0424917005101
<b>14</b>	Revêtement du four/stéatite	1 pièce	0063000137200
<b>15</b>	Plaque de recouvrement/stéatite	1 pièce	0063000126800
<b>16</b>	Cache du dessus de buse d'évacuation	1 pièce	0421817005001
<b>17</b>	Cache du dessus de buse d'évacuation	1 pièce	0424917205060
<b>18</b>	Raccord de buse d'évacuation	1 pièce	0425515025002
<b>19</b>	Régulateur d'air secondaire - automatique	1 pièce	0089900470005
<b>20</b>	Buse de prise d'air extérieur (Ø100)	1 pièce	0088500050008



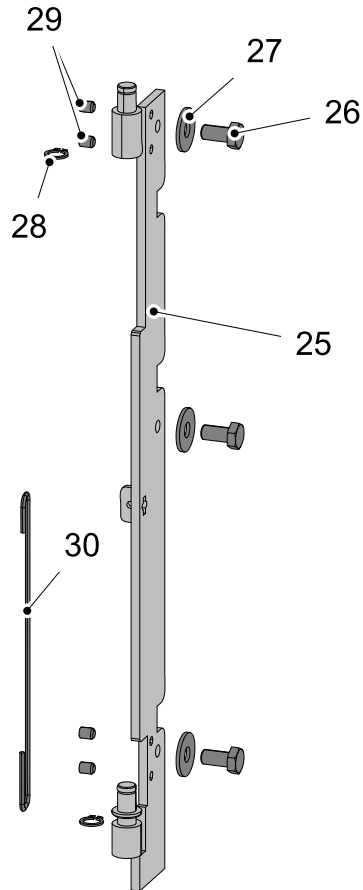
### 3.2. Position A1



Réf.	Désignation	Nb de pièces	Référence
<b>Position A1</b>			
<b>A1.1.</b>	Éléments de fixation pour poignée - kit	1 pièce	0424917325003
<b>A1.2.</b>	Kit glissière de verrouillage	1 pièce	0424917325004
<b>A1.3.</b>	Kit supports de vitre	1 pièce	0424717035013
<b>21</b>	Poignée de porte de foyer	1 pièce	0420915175302
<b>22</b>	Porte de foyer (pièce soudée)/anthracite	1 pièce	0424917325200

23	Joint de vitre 10x4 mm (1600 mm)	1 pièce	0040210040005
24	Vitre (4x358x475 R500)	1 pièce	0424917005301

### 3.3. Position A2



Réf.	Désignation	Nb de pièces	Référence
<b>Position A2</b>			
25	Charnière de porte/anthracite	1 pièce	0424917325400
26	Vis à tête hexagonale M8x16 DIN 933	3 pièce	-
27	Rondelle plate 8,4 DIN 9021	3 pièce	-
28	Anneau d'arrêt 6 DIN 471	2 pièce	-
29	Vis STHC à bout plat M6x8 DIN 913	4 pièce	-
30	Ressort de la porte de la chambre de combustion	1 pièce	0420615005012

