

HAAS  
+  
SOHN

## Prunus 332.15

**Fiche technique**  
Poêle à bois

FR

0433215101401b

# Notes dans le texte



Les notes les plus importantes sont introduites par **AVERTISSEMENT**. Les notes introduites par **AVERTISSEMENT** attirent votre attention **sur un risque sérieux de blessure ou de dommage à l'appareil de chauffage**.



La note introduite par **Remarque** attire votre attention sur la possibilité de dommages à l'appareil de chauffage.



La note introduite par **Important** vous alerte des informations importantes pour le fonctionnement de votre appareil de chauffage.



La note elle-même attire votre attention, plus généralement, à l'information pertinente pour le fonctionnement de votre appareil de chauffage.

# Table des matières

<b>1. Spécifications techniques</b> .....	1
1.1. Combustibles appropriés, quantité nécessaire au chargement.....	1
<b>2. Description technique</b> .....	2
2.1. Variante tôle .....	2
2.2. Variante stéatite .....	3
<b>3. Liste des pièces de rechange</b> .....	4
3.1. Variante tôle .....	4
3.2. Variante stéatite .....	6
3.3. Détail A1 .....	8



# 1. Spécifications techniques

	Bûches	
Puissance de chauffage disponible	6,31 kW	
Puissance thermique nominale	6 kW	
Efficacité énergétique	80,2 %	
Concentration moyenne de CO à 13% de O <sub>2</sub>	1242 mg/Nm <sup>3</sup>	860 mg/MJ
Concentration moyenne de poussière à 13% de O <sub>2</sub>	32 mg/Nm <sup>3</sup>	22 mg/MJ
Concentration moyenne de NOx à 13% de O <sub>2</sub>	110 mg/Nm <sup>3</sup>	76 mg/MJ
Concentration moyenne en COT à 13% O <sub>2</sub>	70 mg/Nm <sup>3</sup>	48 mg/MJ
Triple valeur des fumées (trois paramètres de puissance spécifiques de conduits de fumées)		
Quantité de produits de combustion à la puissance nominale	5,9 g/s	
Température des produits de combustion dans la gorge de conduit de fumée	343 °C	
Min. tirage de la cheminée à la puissance nominale	12 Pa	

## Distances de sécurité

Distances minimales par rapport aux matériaux inflammables:	cotés:	20 cm
	arrière:	20 cm
	devant (zona d'irradiamento):	80 cm

## 1.1. Combustibles appropriés, quantité nécessaire au chargement

Combustible:	Max. dose de combustible de chargement
Bûches:	1 - 2 bûches (poids maximum de 1,8 kg)
Longueur de bois:	Max. 33 cm
Briquettes de sciure de bois (DIN51731):	1 - 2 briquettes (maximum de 1,64 kg)
Briquette de lignite:	2 briquettes (maximum de 1,21 kg)



### Note

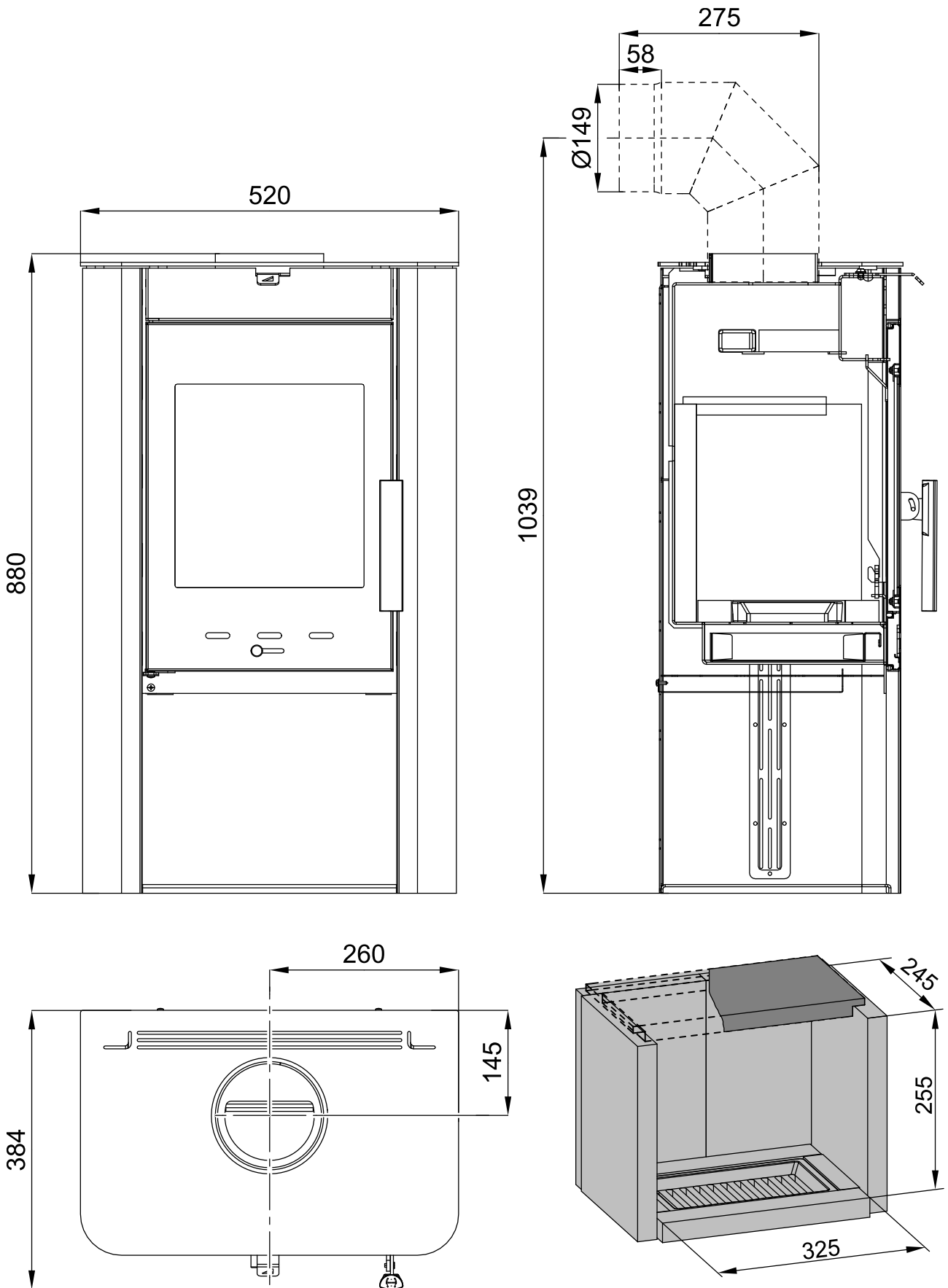
Lors du chauffage avec des bûches de bois, utilisez les essences de bois qui ont été stockées pendant deux ans et ayant une humidité résiduelle max. de 17 %.

# 2. Description technique

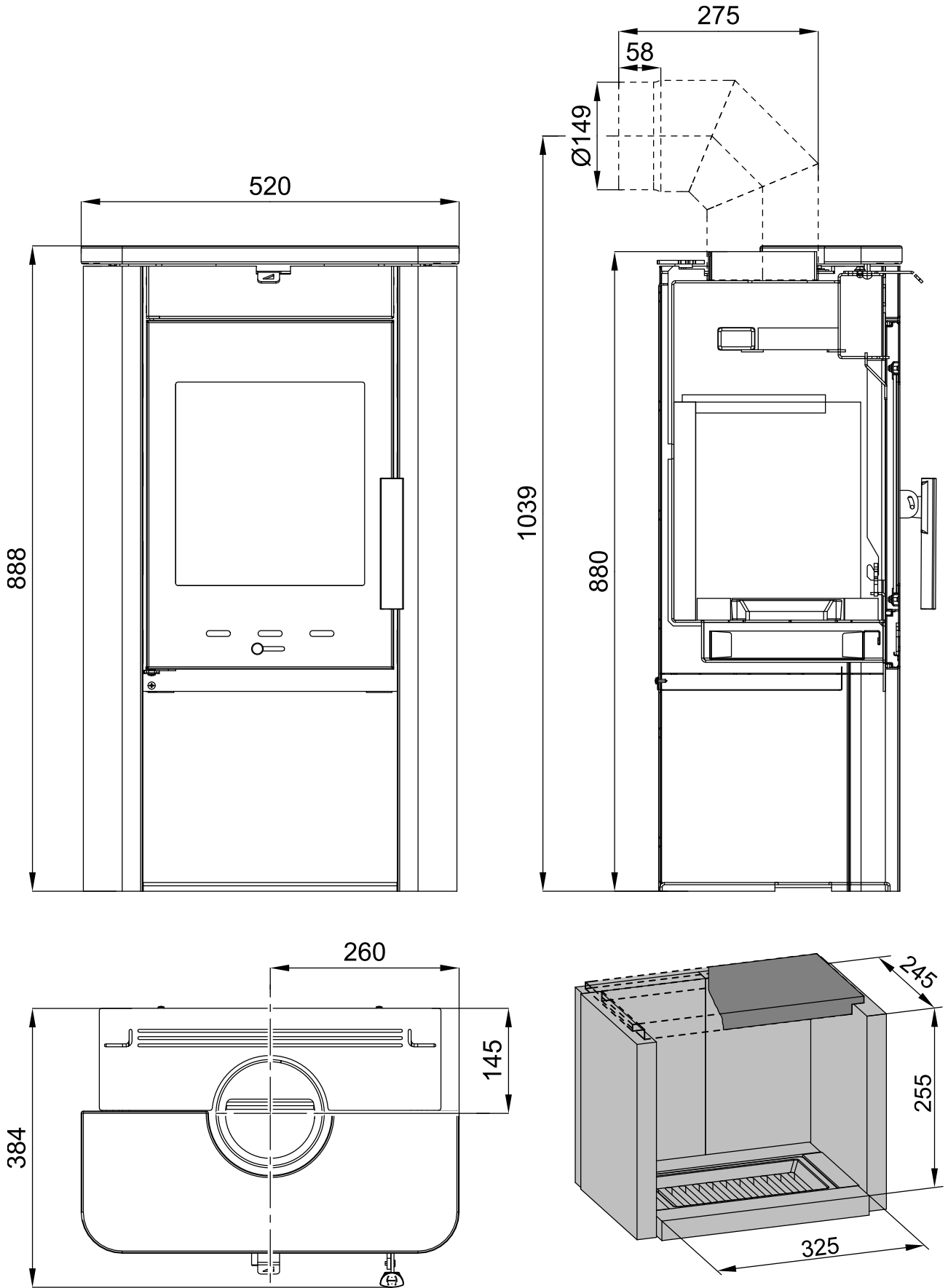
## 2.1. Variante tôle

Description technique

FR

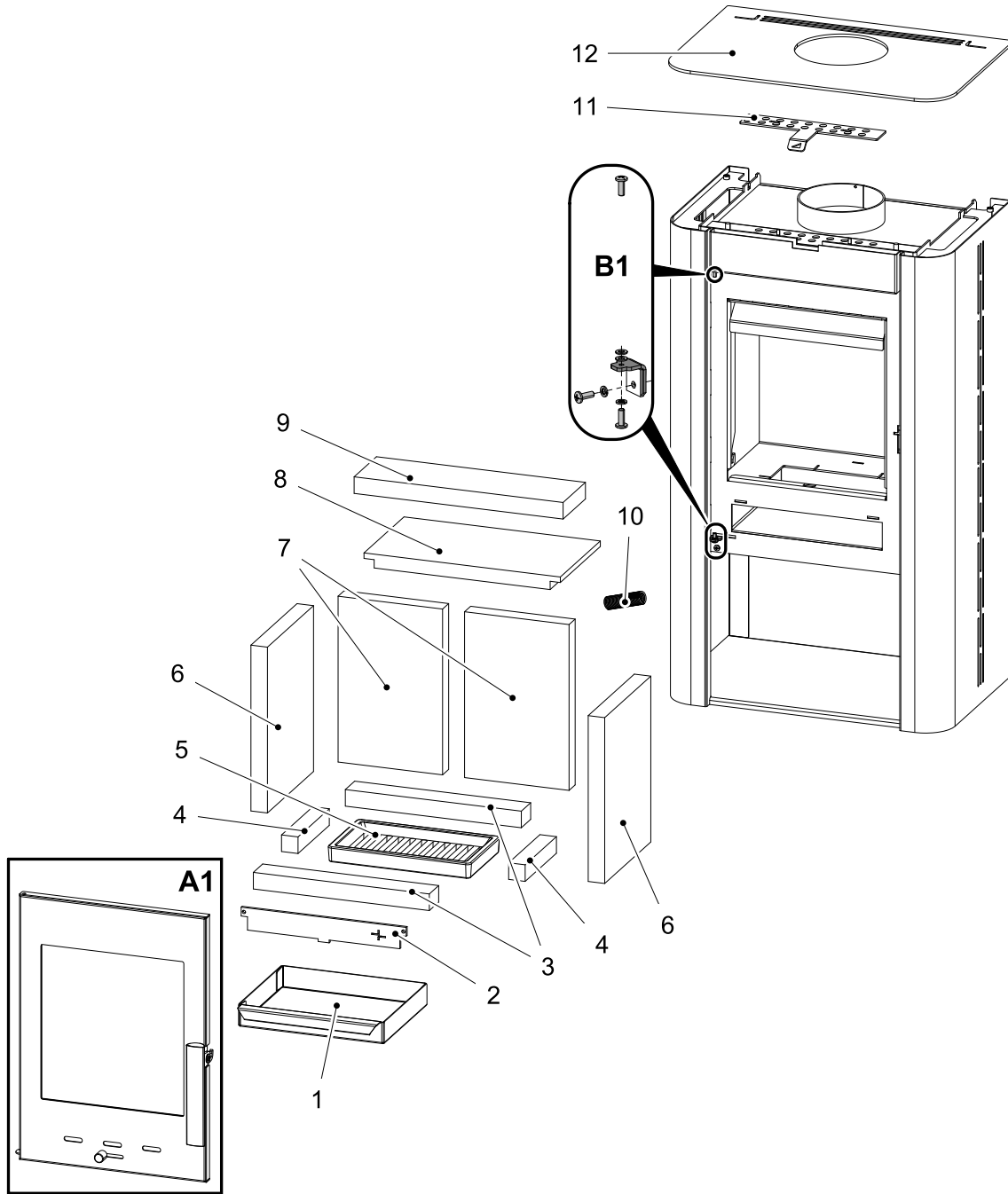


## 2.2. Variante stéatite



# 3. Liste des pièces de rechange

## 3.1. Variante tôle

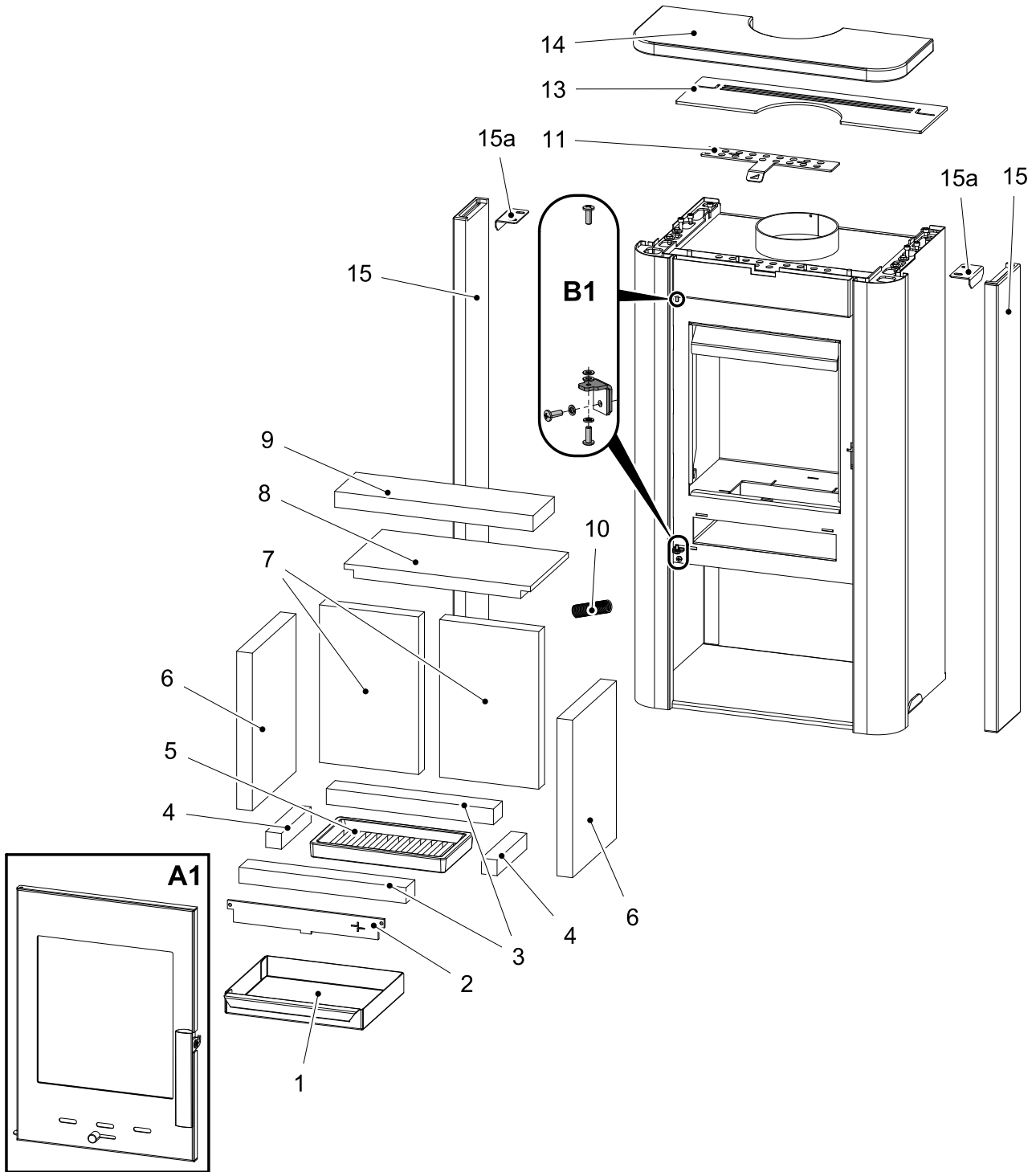


Réf.	Désignation	Nb de pièces	Référence
<b>Variante tôle</b>			
<b>A1</b>	Porte de chambre de combustion (complète)/ noir	1 pièce	0333215105300
<b>B1</b>	Charnière de porte (complète)	1 pièce	0433215105011



<b>1</b>	Cendrier	1 pièce	0432215005600
<b>2</b>	Grille/noir	1 pièce	0333215105015
<b>3</b>	Brique réfractaire 30x46x320	2 pièce	0432215005503
<b>4</b>	Brique réfractaire 30x30x154	2 pièce	0432215005505
<b>5</b>	Support de grille/anthracite	1 pièce	0020100135022
<b>6</b>	Brique réfractaire 30x227x300	2 pièce	0432215005502
<b>7</b>	Brique réfractaire 30x190x300	2 pièce	0432215005501
<b>8</b>	Écran libre inférieur	1 pièce	0432215005701
<b>9</b>	Écran libre supérieur	1 pièce	0432215005702
<b>10</b>	Ressort de porte	1 pièce	0088400020005
<b>11</b>	Régulateur d'air secondaire/noir	1 pièce	0433215105002
<b>12</b>	Tablier/noir	1 pièce	0333215105800

### 3.2. Variante stéatite

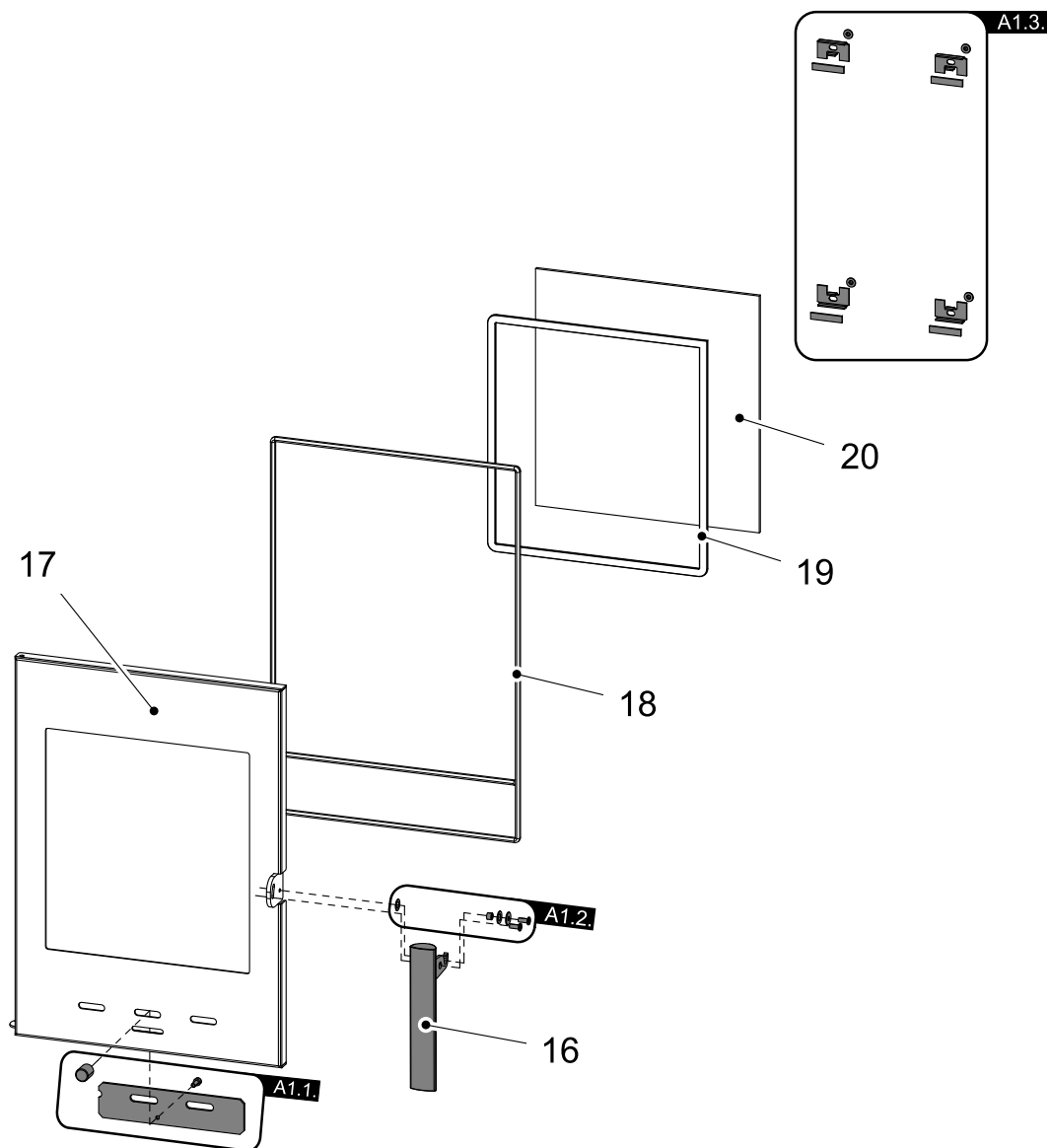


FR

Réf.	Désignation	Nb de pièces	Référence
<b>Variante stéatite</b>			
<b>A1</b>	Porte de chambre de combustion (complète)/ noir	1 pièce	0333215105300
<b>B1</b>	Charnière de porte (complète)	1 pièce	0433215105011
<b>1</b>	Cendrier	1 pièce	0432215005600

<b>2</b>	Grille/noir	1 pièce	0333215105015
<b>3</b>	Brique réfractaire 30x46x320	2 pièce	0432215005503
<b>4</b>	Brique réfractaire 30x30x154	2 pièce	0432215005505
<b>5</b>	Support de grille/anthracite	1 pièce	0020100135022
<b>6</b>	Brique réfractaire 30x227x300	2 pièce	0432215005502
<b>7</b>	Brique réfractaire 30x190x300	2 pièce	0432215005501
<b>8</b>	Écran libre inférieur	1 pièce	0432215005701
<b>9</b>	Écran libre supérieur	1 pièce	0432215005702
<b>10</b>	Ressort de porte	1 pièce	0088400020005
<b>11</b>	Régulateur d'air secondaire/noir	1 pièce	0433215105002
<b>13</b>	Tablier/noir	1 pièce	0333215115800
<b>14</b>	Revêtement supérieur/stéatite	1 pièce	0333215115610
<b>15</b>	Revêtement latéral/stéatite	2 pièce	0333215115600
<b>15a</b>	Support de revêtement	2 pièce	0333215115109

### 3.3. Détail A1



Réf.	Désignation	Nb de pièces	Référence
<b>Détail A1</b>			
<b>A1.1.</b>	Régulateur d'air primaire/noir	1 pièce	0433215105306
<b>A1.2.</b>	Kit de boulonnerie pour poignée	1 pièce	0420214005326
<b>A1.3.</b>	Kit de pièces de fixation pour vitre/noir	1 pièce	0416515015304
<b>16</b>	Poignée de porte et sa fixation	1 pièce	0333215105310
<b>17</b>	Porte de foyer (ensemble soudé)/noir	1 pièce	0433215105200
<b>18</b>	Joint d'étanchéité de la porte 9 mm (1600 mm)	1 pièce	0040009005005
<b>19</b>	Joint de vitre 10x4 mm (1200 mm)	1 pièce	0040210040005
<b>20</b>	Vitre de la porte (4x285x300)	1 pièce	0432215005301





