



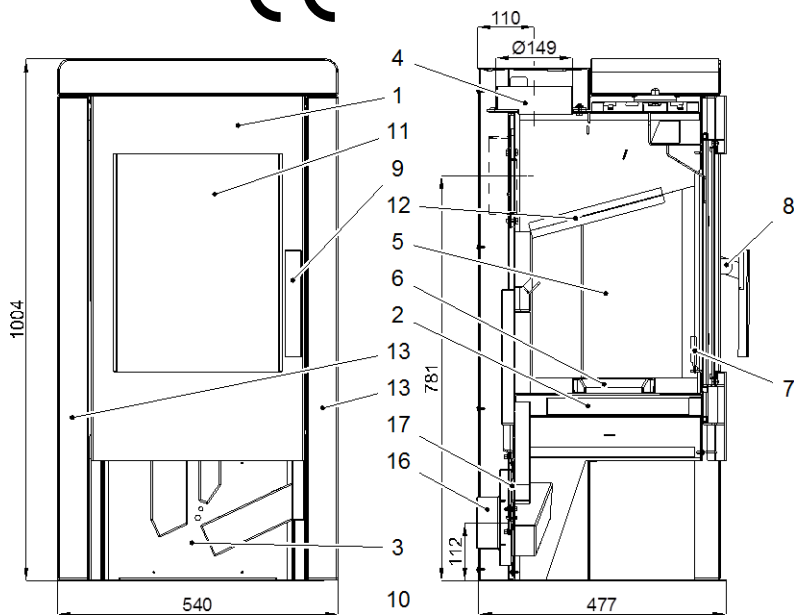
## Geräteblatt Kaminofen Pyrus 294.15-ST

**Art. Nr.042941510000**

**Art. Nr.0429415110000**

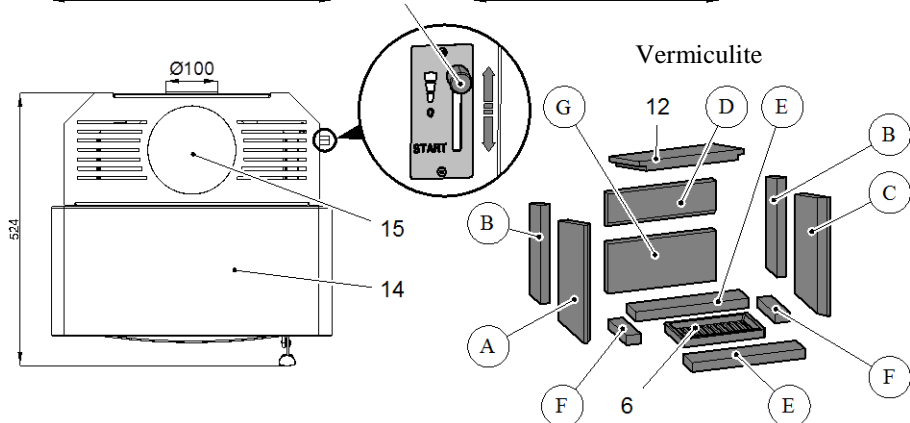
**Art. Nr.0429415130000**

**Art. Nr.0429415140000**



**Geeignete Brennstoffe:**  
Zur Verbrennung in Ihrem Kaminofen sind folgende Brennstoffe zugelassen (siehe dazu auch Kapitel 5.1.):  
trockenes, gut abgelagertes, naturbelassenes Holz,  
Holzbriketts nach DIN 51731.

**Brennstoffmengen, Einstellung der Verbrennungsluftregler, Betriebsweise:**  
siehe Kapitel 5.4, 5.5 und 5.6 in der Bedienungsanleitung sowie Tabelle unten.



Artikelnr.	Stein Nr.	Abmessung
0429415005501	A	30x220x370
0429415005502	B	30x80x307
0429415005503	C	30x220x370
0429415005504	D	30x105x340
0429415005505	E	30x80x355
0429415005506	F	30x45x155
0429415005507	G	30x153x340

Brennstoffe	maximale Brennstoffmenge	Luftregler (10) Anheizen	Luftregler (10) Geschlossen	Luftregler (10) Heizbetrieb
Scheitholz, Holzbricketts:	2 Scheite (ca. 1,5 – 2,0 kg) bzw. 1 Holzbrickett (1,5 kg)	Position unten (10 Minuten)	Position mitte	Position oben

ET. Nr.	Pos.	Bezeichnung	ET. Nr.	Pos.	Bezeichnung
0429515055300	1	Feuerraumtür - schwarz	0429415510010	13	Seitenwand – Serpentino antik
0429415005030	2	Aschekasten	0429415550010	13	Seitenwand – Whiterock
-	3	Holzlagerfach	0429415530010	13	Seitenwand – Speckstein
0434215005049	4	Rauchrohrstutzen	0429415500020	14	Deckplatte – Woodstone Prestige
-	5	Schamotte	0429415510020	14	Deckplatte – Serpentino antik
0429415005005	6	Rost 260x152x28	0429415550020	14	Deckplatte – Whiterock
0429415005036	7	Stehrost 70x280 - schwarz	0429415530020	14	Deckplatte – Speckstein
0429515055318	8+9	Türgriff mit Türgriffaufnahme	0331415005060	15	Abdeckung - schwarz
0420915005625	10	Easycontrol - Reglerknopf	0088500050008	16	Außenluftanschluss Ø100
0429515055306	11	Glasscheibe 438x320	0429515055645	17	Luftreglereinheit
0429415005703	12	Zugmulenplatte 30x264x330	0040300110005	-	Dichtung Türe 11 mm
0429415500010	13	Seitenwand – Woodstone Prestige	0040210040005	-	Dichtung Glas 10x4mm

Technische Daten:		Pyrus 294.15-ST	
Höhe	1004 mm	Abgastemperatur am Stutzen des Wärmeerzeugers	300°C
Breite	540 mm	Mindestförderdruck	12 Pa
Tiefe ohne Griffe	477 mm	Mindestförderdruck bei 0,8-facher Nennwärmeleistung	10 Pa
Gewicht	179/197 kg	Abgasmassenstrom	5,4 g/s
Rohrstutzen	150 mm	Brennstoff	Holz
Nennwärmeleistung	6 kW	CO2	0,07%
Wärmeleistungsbereich	3,0-6,4 kW	Wirkungsgrad	81,5%
Prüf. EN 13240 RRF-40 13 3244			