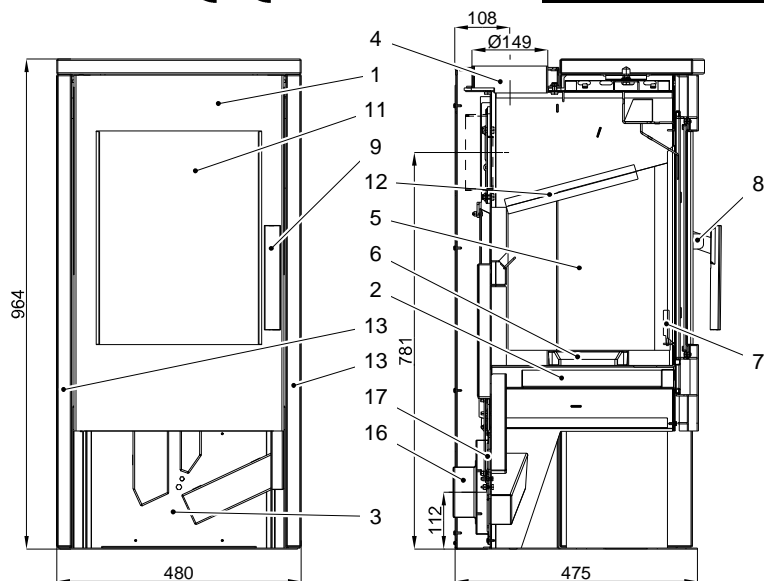
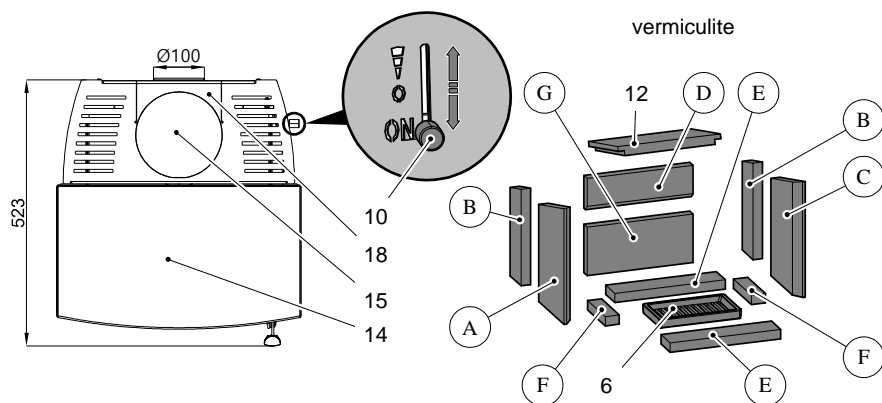


Fiche descriptive poêle Rubus 295.15-ST



combustibles appropriés :
Seuls les combustibles suivants peuvent être brûlés dans votre poêle (voir aussi chapitre 5.1.) :
bois sec, bien vieilli, non traité,
briquettes de bois conformes à la DIN 51731,

quantité de combustible, réglage du régulateur de l'air de combustion, mode d'emploi:
voir chapitres 5.4, 5.5 et 5.6 du mode d'emploi et le tableau ci-dessous.



n° d'art	nombre	dimension
0429415005501	A	30x220x370
0429415005502	B	30x80x307
0429415005503	C	30x220x370
0429415005504	D	30x105x340
0429415005505	E	30x80x355
0429415005506	F	30x45x155
0429415005507	G	30x153x340

combustibles	quantité maximale de combustible.	régulateur d'air (10) mise en chauffage	régulateur d'air (10) fermé	régulateur d'air (10) chauffer
bûches, briquettes de bois:	2 bûches (env. 1,5 – 2,0 kg) ou 1 brique de bois (1,5 kg)	Position au-dessous (10 minutes)	Position centre	Position au-dessus

ET. Nr.	Pos.	Description	ET. Nr.	Pos.	Description
0429515055300	1	porte d'alimentation - noir	0429515016102	13	élément latéral – Serpentino antik
0429415005030	2	bac à cendres	0429515135102	13	élément latéral – Grey Woodstone
-	3	compartiment à bois	0429515006101	14	plaque de couverture – Woodstone Prestige
0434215005049	4	raccord de buse d'évacuation	0429515016101	14	plaque de couverture – Serpentino antik
-	5	briques de chamotte	0429515135101	14	plaque de couverture – Grey Woodstone
0429415005005	6	grille 260x152x28	0429515005060	15	cache - noir
0429415005036	7	grille de retenue 70x280 - noir	0088500050008	16	évacuation – Buse de sortie Ø 100
0429515055318	8+9	poignée + logement de la poignée de porte	0429515055645	17	Réglage arrivée d'air
0420915005625	10	Easycontrol - Bouton de réglage	0429515005062	18	cache du dessus - noir
0429515055306	11	vitre de la porte 438x320	0040300110005	-	Joint de porte 11mm
0429415005703	12	défecteur d'air 30x264x330	0040210040005	-	Joint de vitre 10x4mm
0429515006102	13	élément latéral – Woodstone Prestige			

caractéristiques techniques:		Rubus 295.15-ST	
hauteur	964 mm	température de sortie au générateur de chaleur	300 °C
largeur	480 mm	pression de refoulement minimale	12 Pa
profondeur (hors poignées de porte)	475 mm	pression de refoulement minimale avec une puissance calorifique nominale x 0,8	10 Pa
Poids PD/ST	129/137 kg	débit massique d'évacuation	5,4 g/s
raccordement d'évacuation fumées	150 mm	combustible	bois
puissance calorifique nominale	6 kW	CO2	0,07%
gamme de puissance calorifique	3,0-6,4 kW	Rendement de combustion	81,5%
Rapport de Test nr. EN 13240 RRF-40 13 3244			